

НЕРЖАВЕЮЩАЯ СТАЛЬ

• Люки •



ЛЮК ОВАЛЬНЫЙ С ВНУТРЕННИМ ОТКРЫТИЕМ - PED

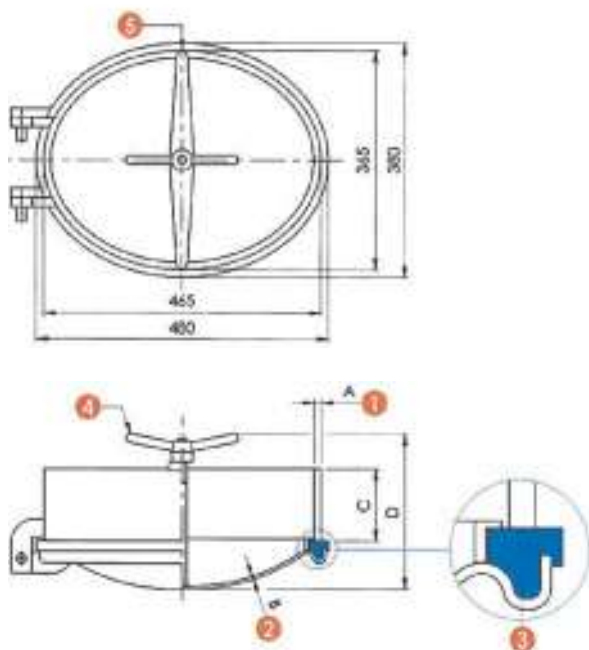
6001

AISI 304 - 316 L

340x440 мм

| Артикул | A | B | C | D | | | | | | P max, б р | Серт. |
|---------|----|---|-----|-----|--|--|--|--|--|------------|-------|
| 6001 | 12 | 5 | 120 | 265 | | | | | | 10 | PED |
| 6001 R | 8 | 3 | 80 | 225 | | | | | | 6 | - |
| 6001 RB | 8 | 3 | 80 | 225 | | | | | | 6 | - |

- 1 – к йм
- 2 – крышк
- 3 – уплотнение
- 4 – ручк
- 5 – плечо



ЛЮК ОВАЛЬНЫЙ С ВНУТРЕННИМ ОТКРЫТИЕМ

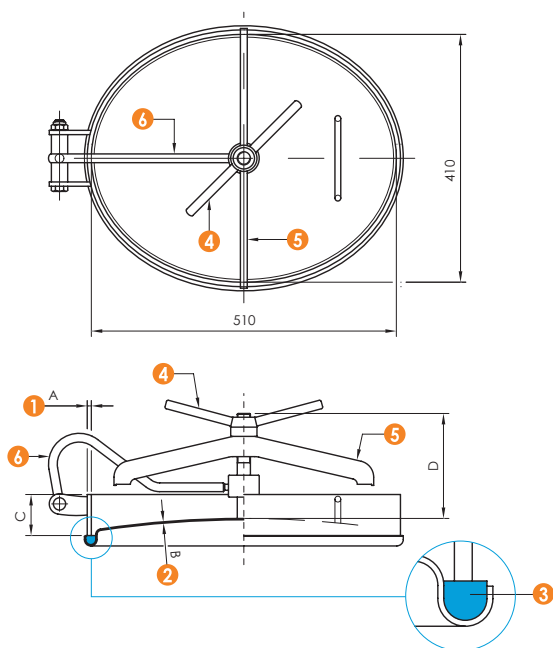
6003

AISI 304 - 316 L

410x510 мм

| Артикул | A | B | C | D | | | | | | P max, б р | Серт. |
|---------|----|---|----|-----|--|--|--|--|--|------------|-------|
| 6003 | 10 | 3 | 80 | 160 | | | | | | 6 | - |

- 1 – к йм
- 2 – крышк
- 3 – уплотнение
- 4 – ручк
- 5 – плечо



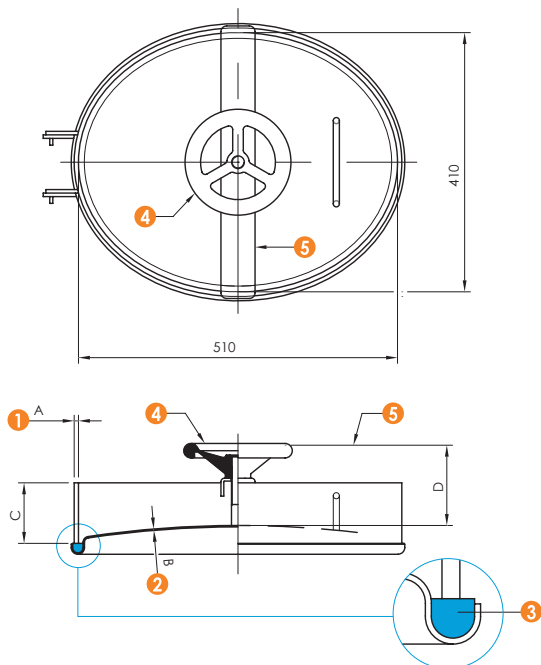
ЛЮК ОВАЛЬНЫЙ С ВНУТРЕННИМ ОТКРЫТИЕМ
6003 A

AISI 304 - 316 L

410x510 мм

| Артикул | A | B | C | D | | | | | P max, б р |
|---------|----|---|----|------|--|--|--|--|------------|
| 6003 A | 10 | 3 | 80 | ~160 | | | | | 6 |

- 1 – к йм
- 2 – крышк
- 3 – уплотнение
- 4 – ручк
- 5 – плечо

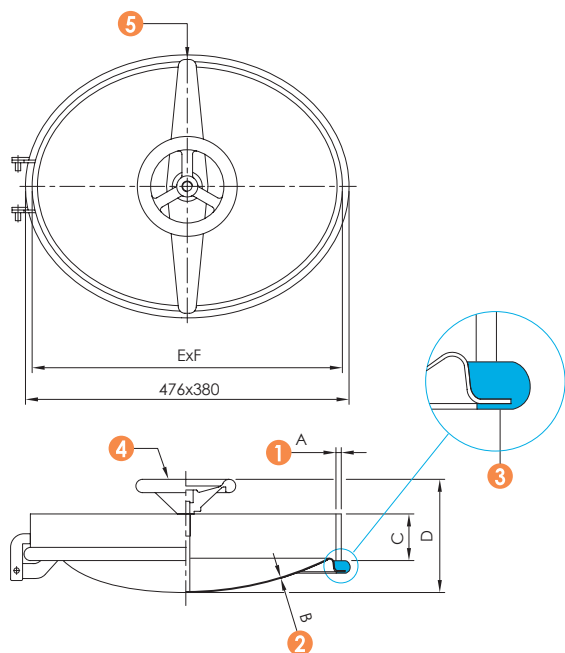

ЛЮК ОВАЛЬНЫЙ С ВНУТРЕННИМ ОТКРЫТИЕМ
6004

AISI 304 - 316 L

350x450 мм

| Артикул | A | B | C | D | | | | | P max, б р |
|------------|----------------------------|---|----|-----|--|--|--|--|------------|
| 6004 | 8 | 2 | 80 | 175 | | | | | 3 |
| 6004 SUPER | 12 | 3 | 80 | 175 | | | | | 4 |
| 6004 B | только крышк с ксессу р ми | | | | | | | | |

- 1 – к йм
- 2 – крышк
- 3 – уплотнение
- 4 – ручк
- 5 – плечо



ЛЮК ОВАЛЬНЫЙ С ВНУТРЕННИМ ОТКРЫТИЕМ

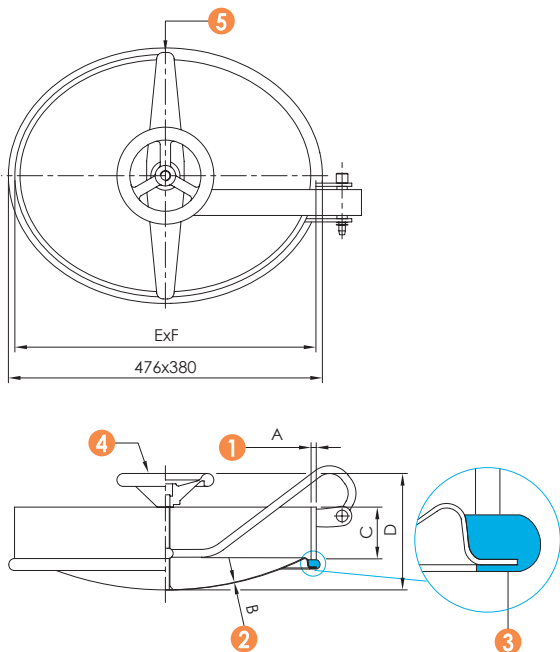
6005

AISI 304 - 316 L

350x450 мм

| Артикул | A | B | C | D | ExF | | | | | P max, б р |
|------------|---------------------------|---|----|-----|---------|--|--|--|--|------------|
| 6005 | 8 | 2 | 80 | 175 | 468x374 | | | | | 3 |
| 6005 SUPER | 12 | 3 | 80 | 175 | 474x380 | | | | | 4 |
| 6005 B | только крышк с ксесу р ми | | | | | | | | | |

- 1 – к йм
- 2 – крышк
- 3 – уплотнение
- 4 – ручк
- 5 – плечо



ЛЮК ОВАЛЬНЫЙ С ВНУТРЕННИМ ОТКРЫТИЕМ

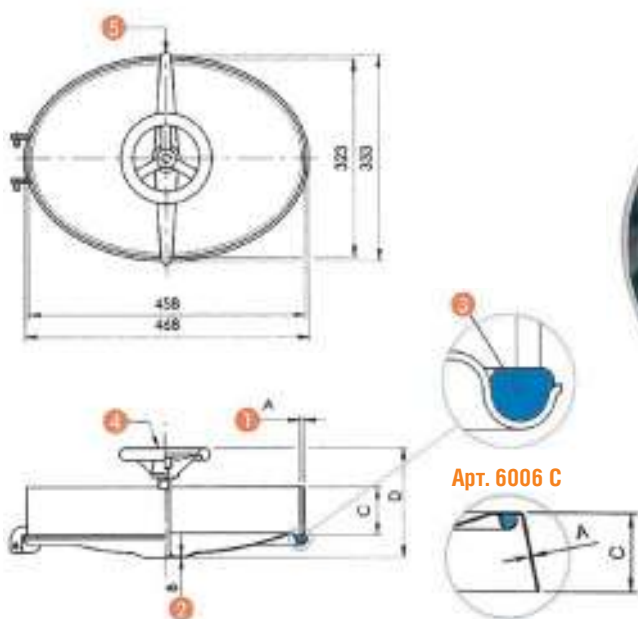
6006

AISI 304 - 316 L

310x445 мм

| Артикул | A | B | C | D | | | | | | P max, б р |
|--------------|---------------------------|---|----|-----|--|--|--|--|--|------------|
| 6006 | 6 | 2 | 60 | 120 | | | | | | 2 |
| 6006 A | 6 | 2 | 80 | 140 | | | | | | 2 |
| 6006 SUPER | 8 | 2 | 60 | 120 | | | | | | 2 |
| 6006 A SUPER | 8 | 2 | 80 | 140 | | | | | | 2 |
| 6006 B | только крышк с ксесу р ми | | | | | | | | | |

- 1 – к йм
- 2 – крышк
- 3 – уплотнение
- 4 – ручк
- 5 – плечо



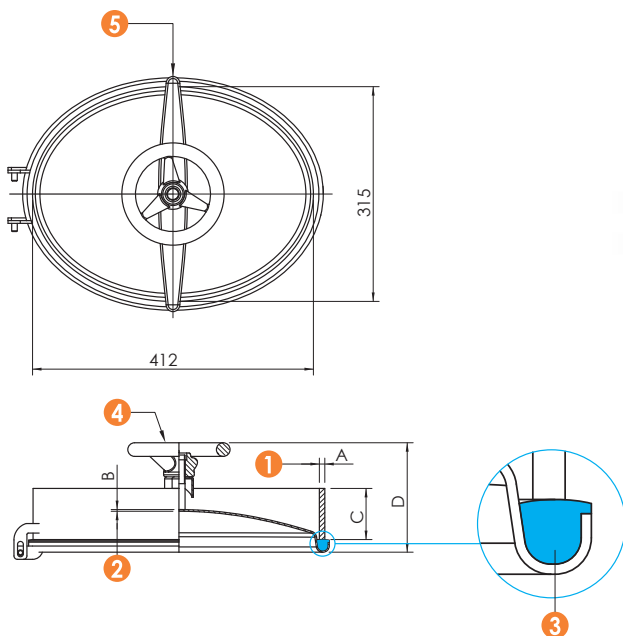
ЛЮК ОВАЛЬНЫЙ С ВНУТРЕННИМ ОТКРЫТИЕМ
6006 D

AISI 304 - 316 L

315x412 мм

| Артикул | A | B | C | D | | | | | | P max, б р |
|---------|---|-----|----|-----|--|--|--|--|--|------------|
| 6006 D | 8 | 2,5 | 75 | 160 | | | | | | 4 |

- 1 – к йм
- 2 – крышк
- 3 – уплотнение
- 4 – ручк
- 5 – плечо

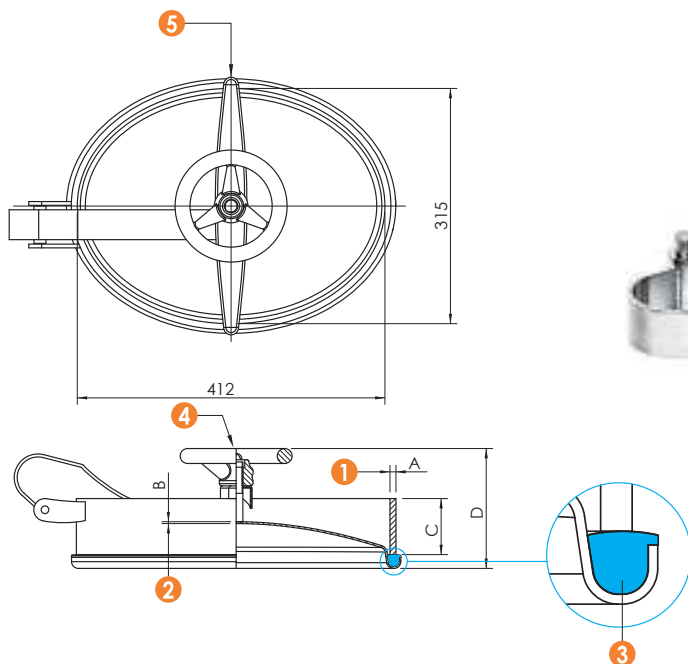

ЛЮК ОВАЛЬНЫЙ С ВНУТРЕННИМ ОТКРЫТИЕМ
6006 D1

AISI 304 - 316 L

315x412 мм

| Артикул | A | B | C | D | | | | | | P max, б р |
|---------|---|-----|----|-----|--|--|--|--|--|------------|
| 6006 D1 | 8 | 2,5 | 75 | 160 | | | | | | 4 |

- 1 – к йм
- 2 – крышк
- 3 – уплотнение
- 4 – ручк
- 5 – плечо



ЛЮК ОВАЛЬНЫЙ С ВНУТРЕННИМ ОТКРЫТИЕМ

6007 AISI 304 - 316 L

310x445 мм

| Артикул | A | B | C | D | Р max, б р |
|--------------|----------------------------|---|----|-----|------------|
| 6007 | 6 | 2 | 60 | 120 | |
| 6007 A | 6 | 2 | 80 | 140 | |
| 6007 SUPER | 8 | 2 | 60 | 120 | |
| 6007 A SUPER | 8 | 2 | 80 | 140 | |
| 6007 B | только крышк с ксессу р ми | | | | |

1 – к йм
 2 – крышк
 3 – уплотнение
 4 – ручк
 5 – плечо

ЛЮК ОВАЛЬНЫЙ

6007 D AISI 304 - 316 L

310x445 мм

| Артикул | A | B | C | D | Р max, б р |
|---------|----------------------------|---|----|-----|------------|
| 6007 D | 6 | 2 | 80 | 195 | 0,1 |
| 6007 E | только крышк с ксессу р ми | | | | |

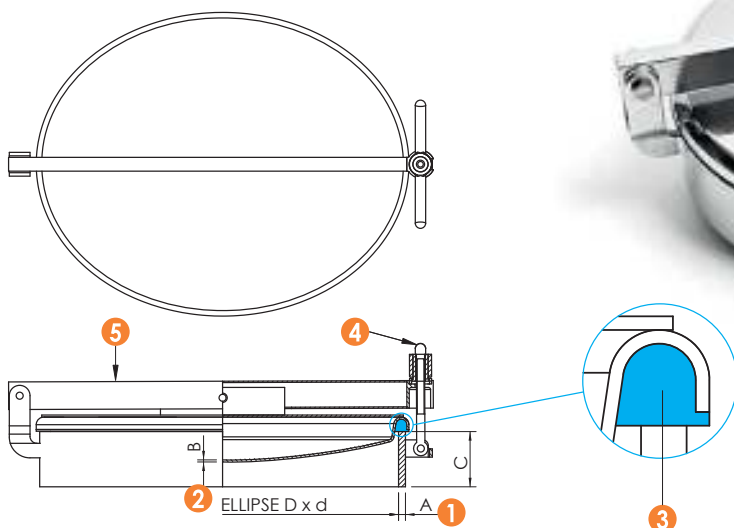
1 – к йм
 2 – крышк
 3 – уплотнение
 4 – ручк
 5 – плечо

ЛЮК ОВАЛЬНЫЙ С ИЗОЛИРОВАННОЙ КРЫШКОЙ
6007 G

AISI 304 - 316 L

| Артикул | Dxd | Layout | A | B | C | | | | P max, б р | B куум, б р |
|----------|---------|--------|----|-----|----|--|--|--|------------|-------------|
| 6007 G | 412x315 | | 8 | 2,5 | 75 | | | | 0,3 | -1 |
| 6007 GV | 412x315 | | 8 | 2,5 | 75 | | | | 0,2 | -1 |
| 6007 G1 | 510x410 | | 10 | 3 | 80 | | | | 0,1 | -1 |
| 6007 G1V | 510x410 | | 10 | 3 | 80 | | | | 0,08 | -1 |

- 1 – к йм
- 2 – крышк
- 3 – уплотнение
- 4 – ручк
- 5 – плечо

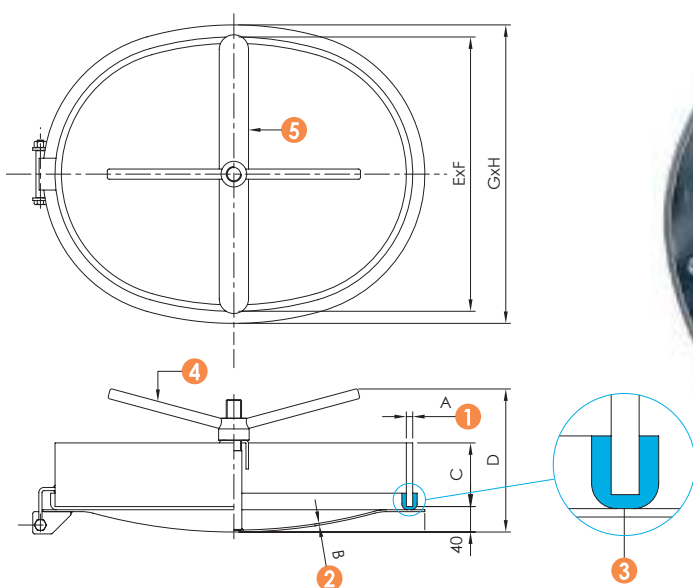

ЛЮК ОВАЛЬНЫЙ
6007 P

AISI 304 - 316 L

410x540 мм

| Артикул | A | B | C | D | ExF | GxH | P max, б р |
|-------------------|----|---|-----|-----|---------|---------|------------|
| 6007 P MINI | 6 | 3 | 80 | 170 | 458x323 | 475x345 | 1,5 |
| 6007 P MAXI | 10 | 3 | 100 | 210 | 562x431 | 610x479 | 1,2 |
| 6007 P MAXI SUPER | 10 | 4 | 100 | 210 | 562x431 | 610x479 | 1,8 |

- 1 – к йм
- 2 – крышк
- 3 – уплотнение
- 4 – ручк
- 5 – плечо



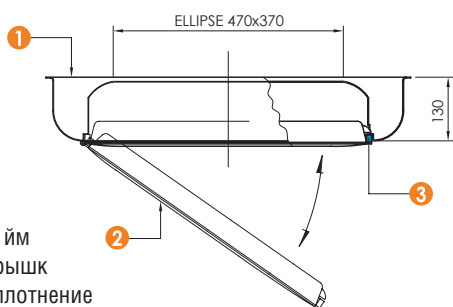
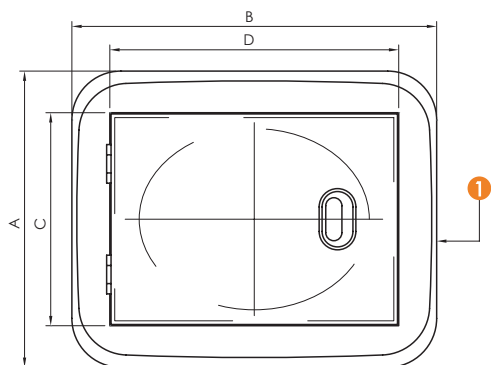
ДВЕРЦА С ТЕРМОИЗОЛЯЦИЕЙ

6007 F

AISI 304 - 316 L

435x590 мм

| Артикул | A | B | C | D | | | | | | |
|---------|-----|-----|-----|-----|--|--|--|--|--|--|
| 6007 F | 605 | 745 | 435 | 590 | | | | | | |



- 1 – к йм
- 2 – крышк
- 3 – уплотнение



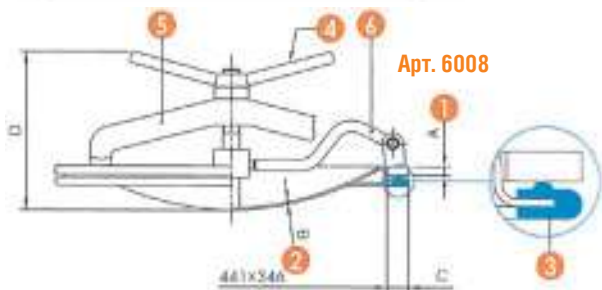
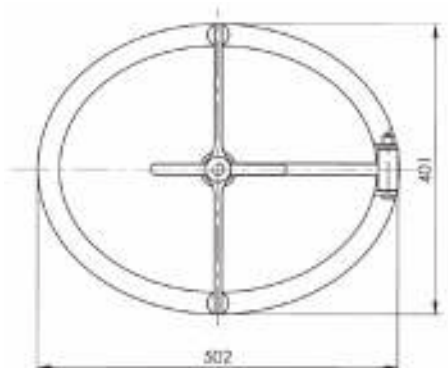
ЛЮК ОВАЛЬНЫЙ С ВНУТРЕННИМ ОТКРЫТИЕМ

6008

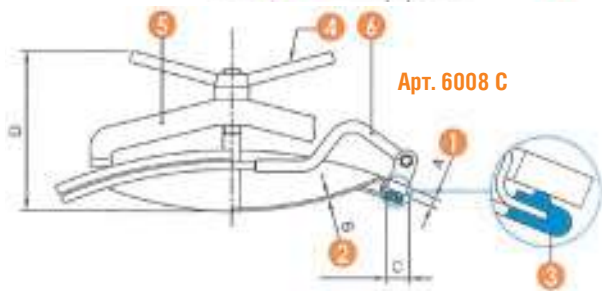
AISI 304 - 316 L

340x440 мм

| Артикул | A | B | C | D | | | | | | Р max, б р |
|---------|---|---|----|-----|--|--|--|--|--|------------|
| 6008 | 12 | 3 | 30 | 230 | | | | | | 4 |
| 6008 C | Р диус по з просу для резерву ров р зличного ди метр . Миним льный ди метр 1300 | | | | | | | | | |



Арт. 6008



Арт. 6008 C

- 1 – к йм
- 2 – крышк
- 3 – уплотнение
- 4 – ручк
- 5 – плечо
- 6 – поворотный кронштейн



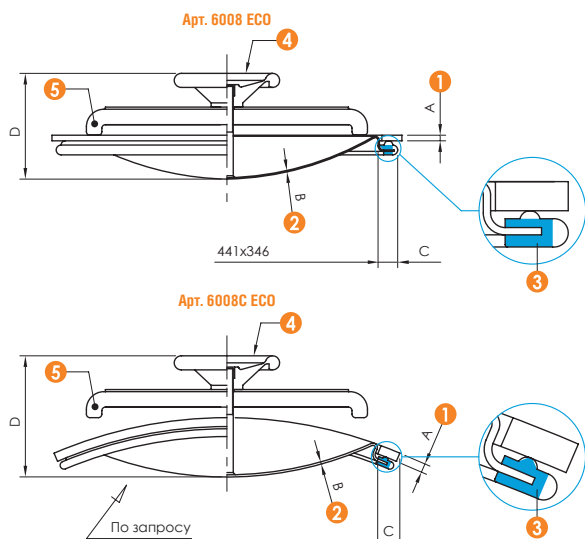
ЛЮК ОВАЛЬНЫЙ С ВНУТРЕННИМ ОТКРЫТИЕМ
6008 ECO

AISI 304 - 316 L

340x440 мм

| Артикул | A | B | C | D | | | | | | P max, б р |
|------------|---|---|----|------|--|--|--|--|--|------------|
| 6008 ECO | 8 | 2 | 30 | ~150 | | | | | | 2,5 |
| 6008 С ECO | Р диус по з просу для резерву ров р зличного ди метр . Миним льный ди метр 1300 | | | | | | | | | |

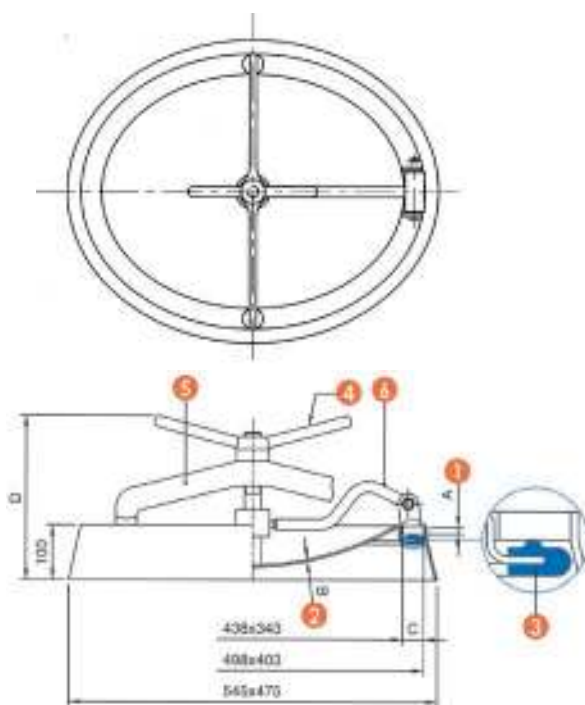
- 1 – к йм
- 2 – крышк
- 3 – уплотнение
- 4 – ручк
- 5 – плечо


ЛЮК ОВАЛЬНЫЙ С ВНУТРЕННИМ ОТКРЫТИЕМ
6009 A

AISI 304 - 316 L

340x440 мм

| Артикул | A | B | C | D | | | | | | P max, б р |
|---------|---|---|----|-----|--|--|--|--|--|------------|
| 6009 A | 3 | 3 | 30 | 230 | | | | | | 4 |



- 1 – к йм
- 2 – крышк
- 3 – уплотнение
- 4 – ручк
- 5 – плечо
- 6 – поворотный кронштейн

ЛЮК ОВАЛЬНЫЙ С ВНУТРЕННИМ ОТКРЫТИЕМ

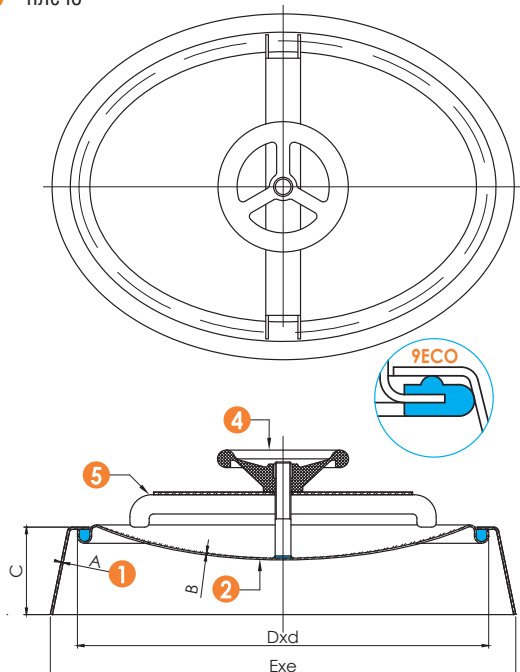
6009 ECO

AISI 304 - 316 L

340x440 мм

| Артикул | A | B | C | Dxd | Exe | | | | P max, б р |
|----------|---|---|----|---------|---------|--|--|--|------------|
| 6009 ECO | 3 | 2 | 30 | 441x346 | 545x465 | | | | 2,5 |

- 1 – к йм
- 2 – крышк
- 3 – уплотнение
- 4 – штурв л
- 5 – плечо



ЛЮК ПРЯМОУГОЛЬНЫЙ

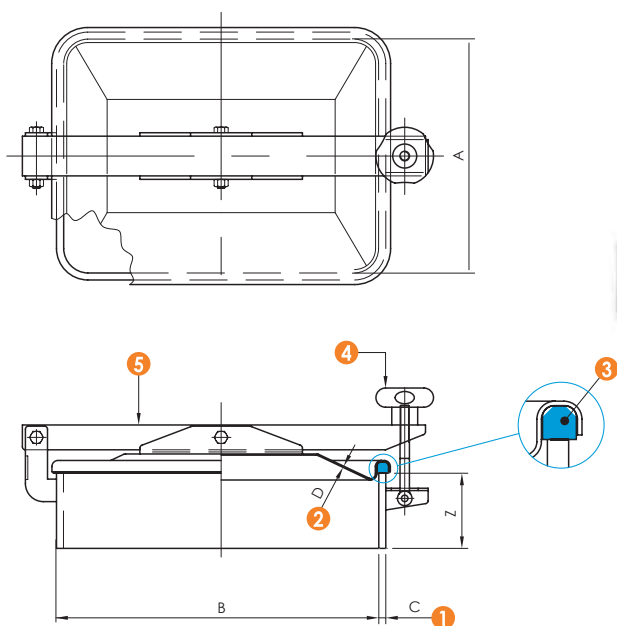
6009 H

AISI 304 - 316 L

175x225 мм

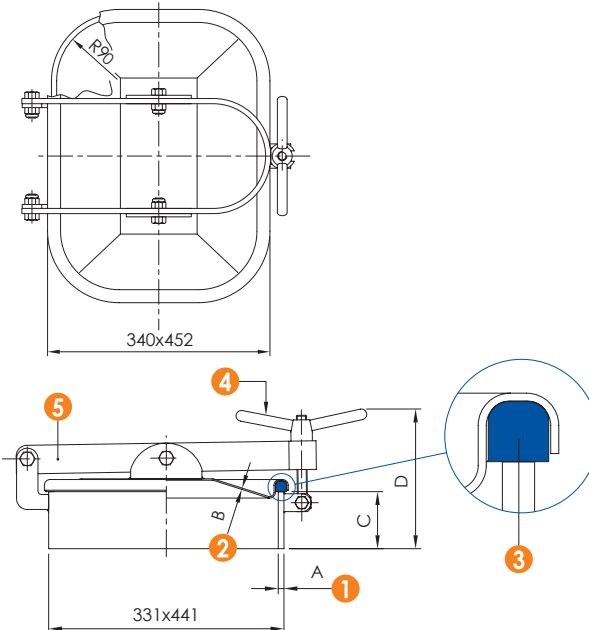

| Артикул | A | B | C | D | | | | | P max, б р |
|----------|-----|-----|---|----|--|--|--|--|------------|
| 6009 H | 175 | 225 | 6 | 50 | | | | | 0,5 |
| 6009 H-1 | 246 | 313 | 6 | 50 | | | | | 0,4 |
| 6009 H-2 | 275 | 365 | 6 | 50 | | | | | 0,2 |
| 6009 H-3 | 275 | 405 | 6 | 50 | | | | | 0,1 |

- 1 – к йм
- 2 – крышк
- 3 – уплотнение
- 4 – ручк
- 5 – плечо



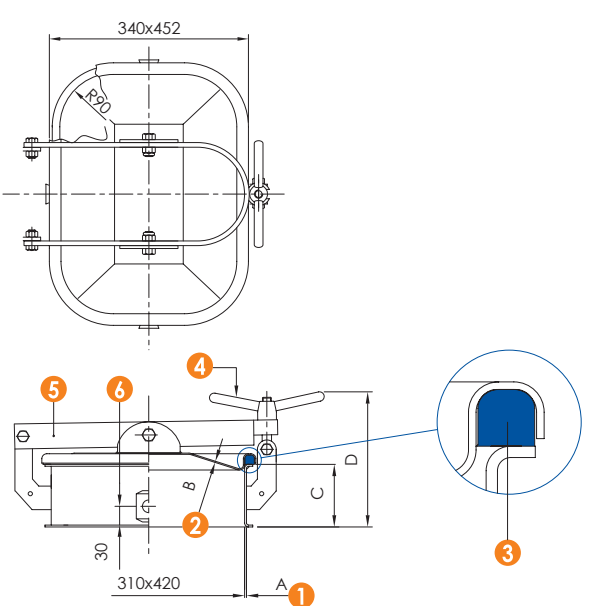

| | | | | | | | | | |
|--------------------------|-------------|------------------|---------------------------|---|----|-----|--|--|------------|
| ЛЮК ПРЯМОУГОЛЬНЫЙ | 6010 | AISI 304 - 316 L | | | | | | | |
| | 310x420 мм | Артикул | A | B | C | D | | | P max, б р |
| | | 6010 | 8 | 2 | 80 | 200 | | | 0,5 |
| | | 6010 B | только крышк с ксесу р ми | | | | | | |

1 – к йм
 2 – крышк
 3 – уплотнение
 4 – ручк
 5 – плечо

| | | | | | | | | | |
|---|----------------|------------------|---|---|-----|-----|--|--|------------|
| ЛЮК ПРЯМОУГОЛЬНЫЙ ДЛЯ БЕТОННЫХ ЕМКСТЕЙ | 6010 CM | AISI 304 - 316 L | | | | | | | |
| | 310x420 мм | Артикул | A | B | C | D | | | P max, б р |
| | | 6010 CM | 3 | 2 | 100 | 216 | | | 0,5 |

1 – к йм
 2 – крышк
 3 – уплотнение
 4 – ручк
 5 – плечо
 6 – консоль

**ЛЮК ПРЯМОУГОЛЬНЫЙ
С ГОРИЗОНТАЛЬНЫМ ОТКРЫТИЕМ**

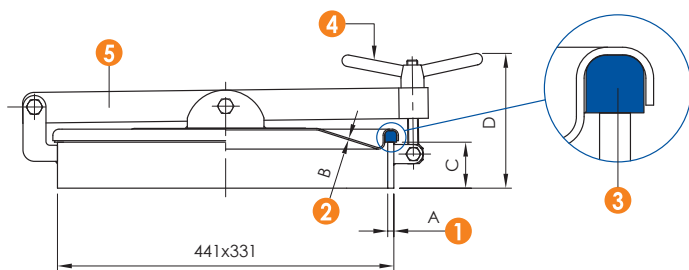
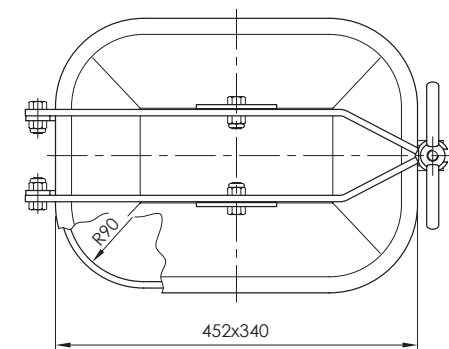
6010 E

AISI 304 - 316 L

310x420 мм

| Артикул | A | B | C | D | | | | | | P max, б р |
|---------|---|---|----|-----|--|--|--|--|--|---------------|
| 6010 E | 8 | 2 | 80 | 200 | | | | | | 0,5 |

- 1 – к йм
- 2 – крышк
- 3 – уплотнение
- 4 – ручк
- 5 – плечо



**ЛЮК ПРЯМОУГОЛЬНЫЙ
С ВЕРТИКАЛЬНЫМ ОТКРЫТИЕМ**

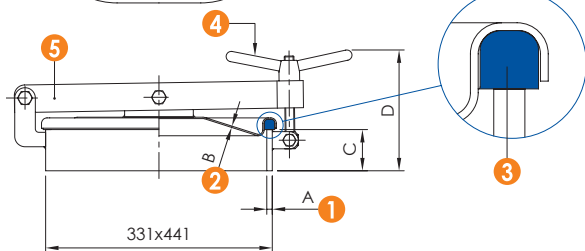
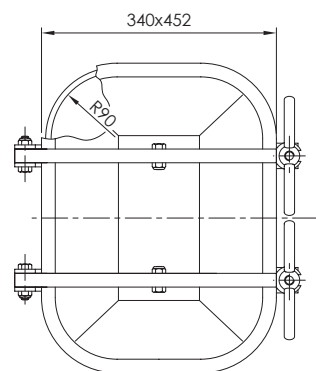
6010 G

AISI 304 - 316 L

310x420 мм

| Артикул | A | B | C | D | | | | | | P max, б р |
|---------|----|---|----|-----|--|--|--|--|--|---------------|
| 6010 G | 10 | 2 | 60 | 200 | | | | | | 0,7 |

- 1 – к йм
- 2 – крышк
- 3 – уплотнение
- 4 – ручк
- 5 – плечо



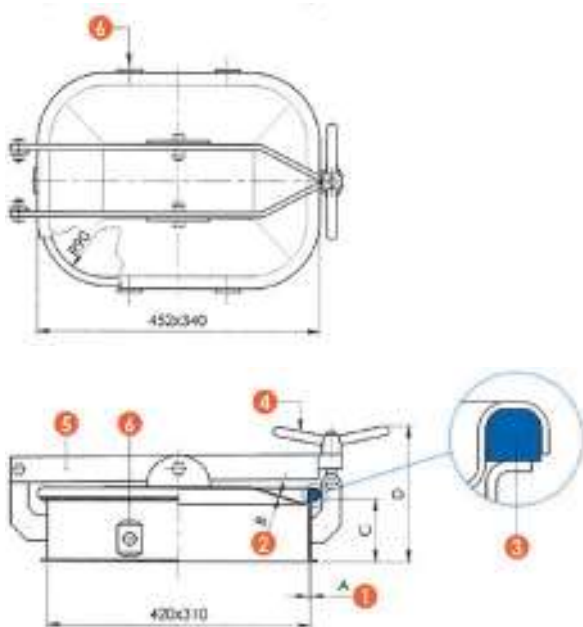
**ЛЮК ПРЯМОУГОЛЬНЫЙ
ДЛЯ БЕТОННЫХ ЕМКОСТЕЙ**
6010 LCM

AISI 304 - 316 L

310x420 мм

| Артикул | A | B | C | D | | | | | | P max, б р |
|----------|---|---|-----|-----|--|--|--|--|--|---------------|
| 6010 LCM | 3 | 2 | 100 | 196 | | | | | | 0,5 |

- 1 – к йм
- 2 – крышк
- 3 – уплотнение
- 4 – ручк
- 5 – плечо
- 6 – консоль

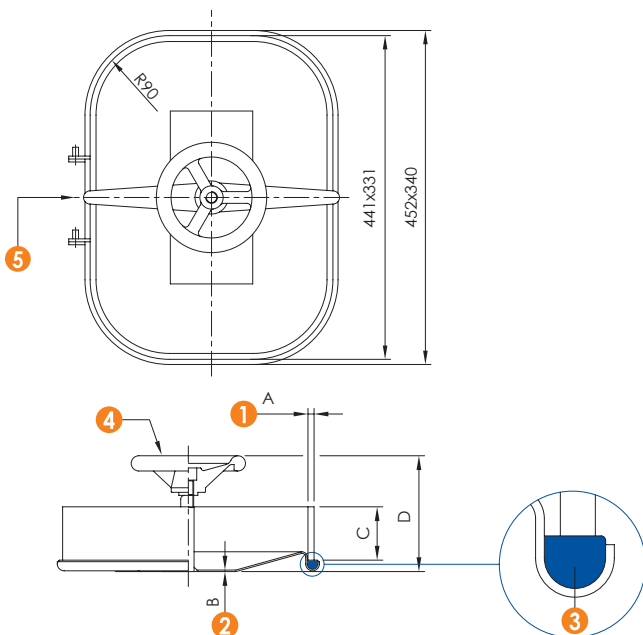

ЛЮК ПРЯМОУГОЛЬНЫЙ
6011

AISI 304 - 316 L

310x420 мм

| Артикул | A | B | C | D | | | | | | P max, б р |
|---------|---------------------------|---|----|-----|--|--|--|--|--|---------------|
| 6011 | 8 | 2 | 80 | 150 | | | | | | 1 |
| 6011 B | только крышк с ксесу р ми | | | | | | | | | |

- 1 – к йм
- 2 – крышк
- 3 – уплотнение
- 4 – ручк
- 5 – плечо



**ЛЮК ПРЯМОУГОЛЬНЫЙ
ДЛЯ БЕТОННЫХ ЕМКОВ**

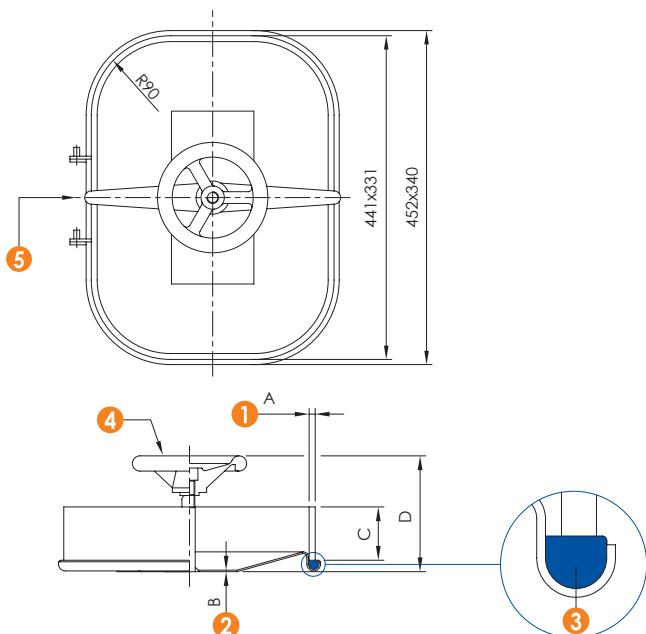
6011 CM

AISI 304 - 316 L

310x420 мм

| Артикул | A | B | C | D | | | | | | P max, б р |
|---------|---|---|-----|-----|--|--|--|--|--|---------------|
| 6011 CM | 3 | 2 | 100 | 170 | | | | | | 1 |

- 1 – к йм
- 2 – крышк
- 3 – уплотнение
- 4 – ручк
- 5 – плечо
- 6 – консоль



ЛЮК ПРЯМОУГОЛЬНЫЙ

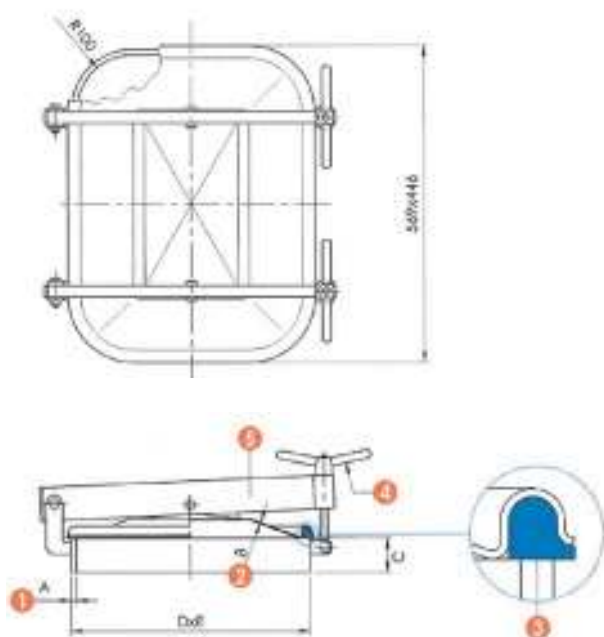
6012

AISI 304 - 316 L

410x530 мм

| Артикул | A | B | C | D | E | | | | | P max, б р |
|--------------|----------------------------|-----|-----|-----|-----|--|--|--|--|---------------|
| 6012 | 10 | 2,5 | 60 | 432 | 555 | | | | | 0,6 |
| 6012 A | 10 | 2,5 | 100 | 432 | 555 | | | | | 0,6 |
| 6012 SUPER | 12 | 2,5 | 60 | 432 | 555 | | | | | 0,8 |
| 6012 A SUPER | 12 | 2,5 | 100 | 432 | 555 | | | | | 0,8 |
| 6012 B | только крышк с ксессу р ми | | | | | | | | | |

- 1 – к йм
- 2 – крышк
- 3 – уплотнение
- 4 – ручк
- 5 – плечо



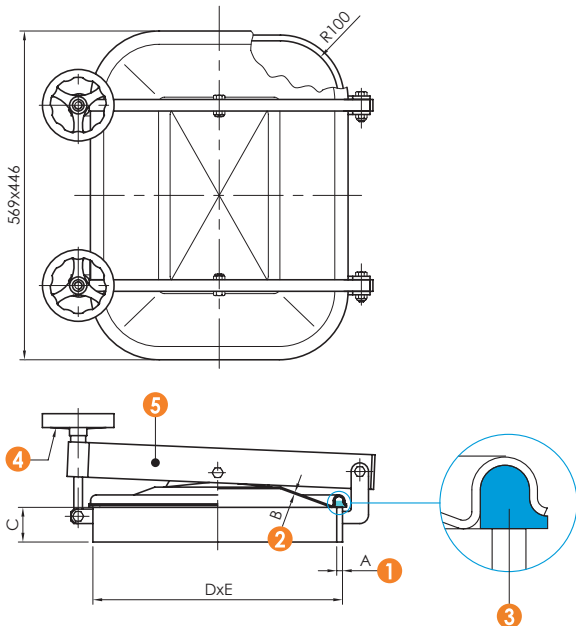
ЛЮК ПРЯМОУГОЛЬНЫЙ
6012 ECO

AISI 304 - 316 L

410x530 мм

| Артикул | A | B | C | D | E | | | | | P max, б р |
|-----------|---|---|-----|-----|-----|--|--|--|--|---------------|
| 6012 ECO1 | 8 | 2 | 60 | 432 | 555 | | | | | 0,4 |
| 6012 ECO2 | 8 | 2 | 100 | 432 | 555 | | | | | 0,4 |

- 1 – к йм
- 2 – крышк
- 3 – уплотнение
- 4 – ручк
- 5 – плечо

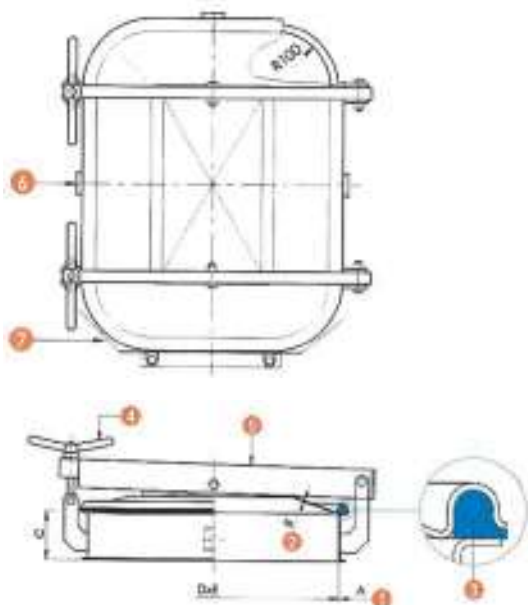

**ЛЮК ПРЯМОУГОЛЬНЫЙ
ДЛЯ БЕТОННЫХ ЕМКСТЕЙ**
6012 CM

AISI 304 - 316 L

410x530 мм

| Артикул | A | B | C | D | E | | | | | P max, б р |
|---------|---|---|----|-----|-----|--|--|--|--|---------------|
| 6012 CM | 3 | 2 | 70 | 414 | 526 | | | | | 0,4 |

- 1 – к йм
- 2 – крышк
- 3 – уплотнение
- 4 – ручк
- 5 – плечо
- 6 – консоль
- 7 – покрытие



ЛЮК ПРЯМОУГОЛЬНЫЙ

6012 E AISI 304 - 316 L

410x530 мм

| Артикул | A | B | C | D | E | F | Р max, б р |
|---------------|---------------------------|-----|-----|-----|-----|-----|------------|
| 6012 E | 10 | 2,5 | 60 | 432 | 555 | 160 | 1,2 |
| 6012 E1 | 10 | 2,5 | 100 | 432 | 555 | 200 | 1,2 |
| 6012 E SUPER | 12 | 2,5 | 60 | 432 | 555 | 160 | 1,2 |
| 6012 E1 SUPER | 12 | 2,5 | 100 | 432 | 555 | 200 | 1,2 |
| 6012 F | только крышк с ксесу р ми | | | | | | |

1 – к йм
 2 – крышк
 3 – уплотнение
 4 – ручк
 5 – плечо

ЛЮК ПРЯМОУГОЛЬНЫЙ

6013 AISI 304 - 316 L

410x530 мм

| Артикул | A | B | C | D | E | Р max, б р | |
|--------------|---------------------------|-----|-----|-----|-----|------------|--|
| 6013 | 10 | 2,5 | 60 | 432 | 555 | 0,6 | |
| 6013 A | 10 | 2,5 | 100 | 432 | 555 | 0,6 | |
| 6013 SUPER | 12 | 2,5 | 60 | 432 | 555 | 0,8 | |
| 6013 A SUPER | 12 | 2,5 | 100 | 432 | 555 | 0,8 | |
| 6013 B | только крышк с ксесу р ми | | | | | | |

1 – к йм
 2 – крышк
 3 – уплотнение
 4 – ручк
 5 – плечо

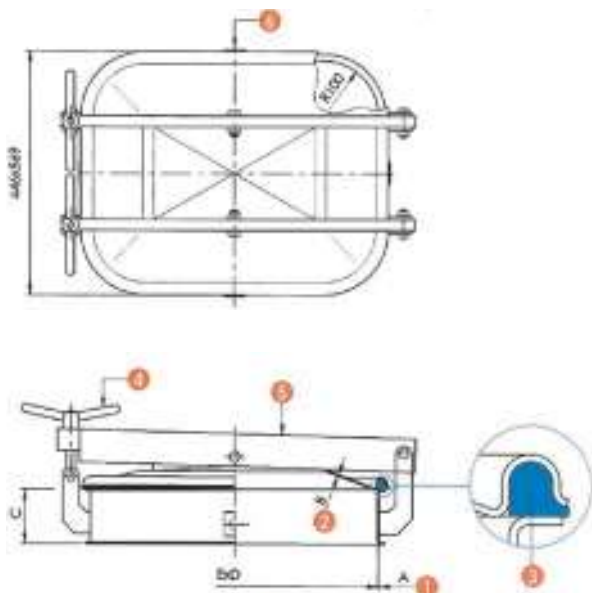
**ЛЮК ПРЯМОУГОЛЬНЫЙ
С ГОРИЗОНТАЛЬНЫМ ОТКРЫТИЕМ
ДЛЯ БЕТОННЫХ ЕМКОВ**
6013 CM

AISI 304 - 316 L

410x530 мм

| Артикул | A | B | C | D | E | | | | | P max, б р |
|---------|---|---|----|-----|-----|--|--|--|--|---------------|
| 6013 CM | 3 | 2 | 70 | 414 | 526 | | | | | 0,4 |

- 1 – к йм
- 2 – крышк
- 3 – уплотнение
- 4 – ручк
- 5 – плечо

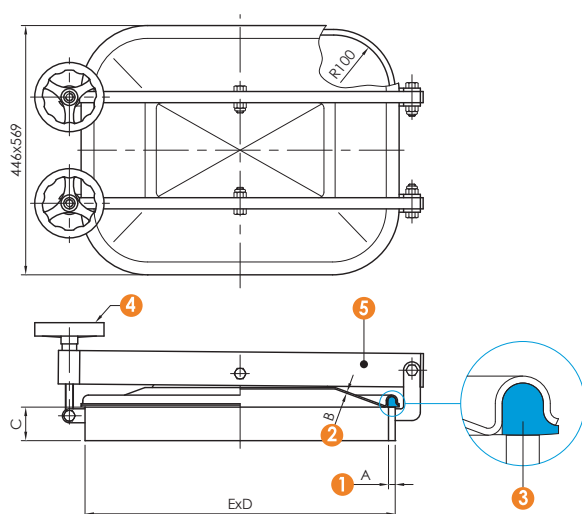

ЛЮК ПРЯМОУГОЛЬНЫЙ
6013 ECO

AISI 304 - 316 L

410x530 мм

| Артикул | A | B | C | D | E | | | | | P max, б р |
|-----------|---|---|-----|-----|-----|--|--|--|--|---------------|
| 6013 ECO1 | 8 | 2 | 60 | 432 | 555 | | | | | 0,4 |
| 6013 ECO2 | 8 | 2 | 100 | 432 | 555 | | | | | 0,4 |

- 1 – к йм
- 2 – крышк
- 3 – уплотнение
- 4 – ручк
- 5 – плечо



ЛЮК ПРЯМОУГОЛЬНЫЙ

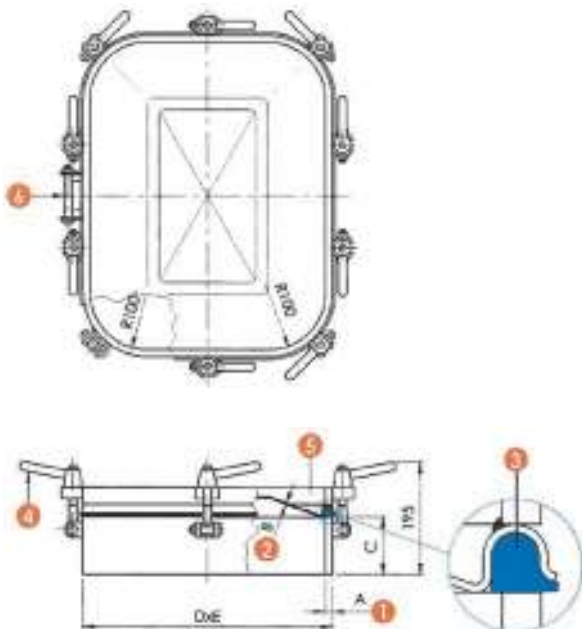
6014

AISI 304 - 316 L

410x530 мм

| Артикул | A | B | C | D | E | | | | | P max, б р |
|---------|----|-----|-----|-----|-----|--|--|--|--|------------|
| 6014 | 12 | 2,5 | 100 | 432 | 555 | | | | | 4 |

- 1 – к йм
- 2 – крышк
- 3 – уплотнение
- 4 – ручк
- 5 – плечо
- 6 – консоль



ПОДЪЕМНЫЕ ВОРОТА

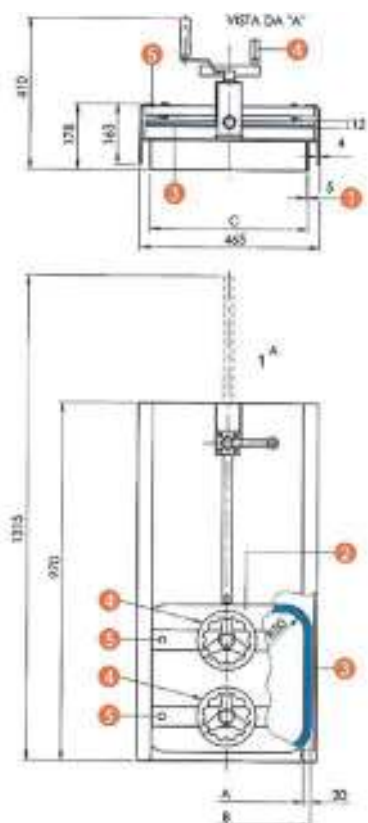
6015

AISI 304 - 316 L

350x400 мм

| Артикул | A | B | C | | | | | | | P max, б р |
|---------|------------------------------------|---------|---------|--|--|--|--|--|--|------------|
| 6015 | 415x360 | 455x400 | 425x370 | | | | | | | 1 |
| 6015 A | ручное или пневм тическое открытие | | | | | | | | | |

- 1 – к йм
- 2 – крышк
- 3 – уплотнение
- 4 – ручк
- 5 – плечо



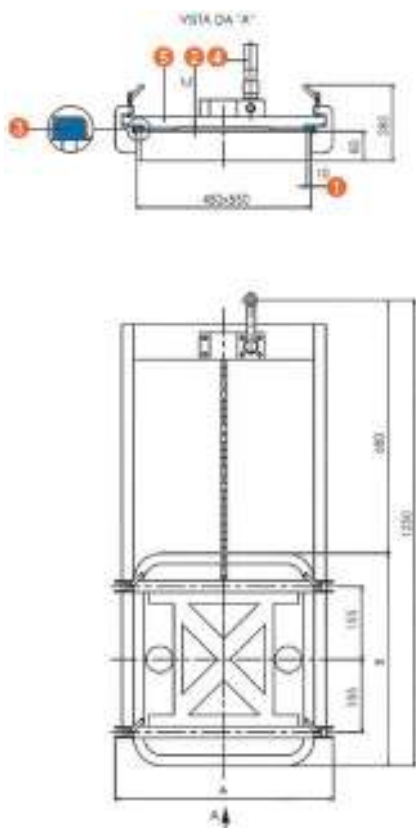
ПОДЪЕМНЫЕ ВОРОТА
6015 B

AISI 304 - 316 L

430x530 мм

| Артикул | A | B | C | | | | | | | P max, б р |
|---------|------------------------------------|-----|-----|--|--|--|--|--|--|------------|
| 6015 B | 560 | 570 | 1,5 | | | | | | | 1 |
| 6015 B1 | ручное или пневматическое открытие | | | | | | | | | |

- 1 – к йм
- 2 – крышк
- 3 – уплотнение
- 4 – ручк
- 5 – плечо

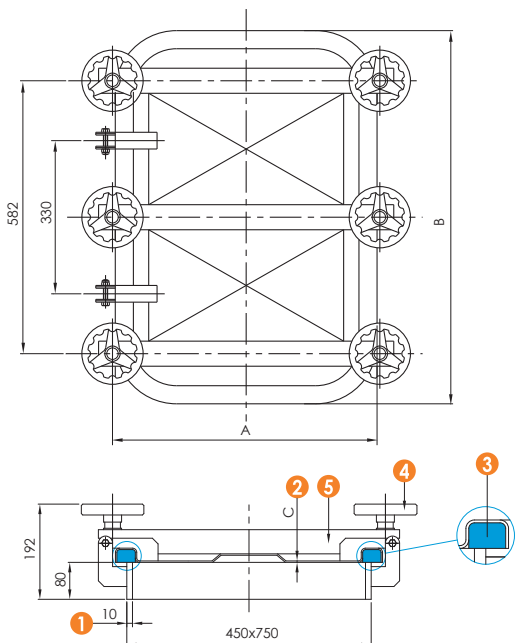

ЛЮК ОВАЛЬНЫЙ С ВНУТРЕННИМ ОТКРЫТИЕМ
6015 C

AISI 304 - 316 L

430x730 мм

| Артикул | A | B | C | | | | | | | P max, б р |
|---------|-----|-----|-----|--|--|--|--|--|--|------------|
| 6015 C | 490 | 780 | 2,0 | | | | | | | 1 |

- 1 – к йм
- 2 – крышк
- 3 – уплотнение
- 4 – ручк
- 5 – плечо



ПОДЪЕМНЫЕ ВОРОТА

6015 E AISI 304 - 316 L

430x730 мм

| Артикул | A | B | C | Р max, б р |
|---------|------------------------------------|-----|---|------------|
| 6015 E | 505 | 795 | 2 | 1 |
| 6015 E1 | ручное или пневматическое открытие | | | |

1 – к йм
 2 – крышк
 3 – уплотнение
 4 – ручк
 5 – плечо

ПОДЪЕМНЫЕ ВОРОТА

6015 G AISI 304 - 316 L

610x810 мм

| Артикул | A | B | C | Р max, б р |
|---------|------------------------------------|------|---|------------|
| 6015 G | 750 | 1880 | 2 | 1 |
| 6015 G1 | ручное или пневматическое открытие | | | |

1 – к йм
 2 – крышк
 3 – уплотнение
 4 – ручк
 5 – плечо



ПОДЪЕМНЫЕ ВОРОТА

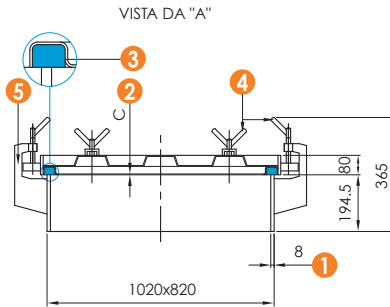
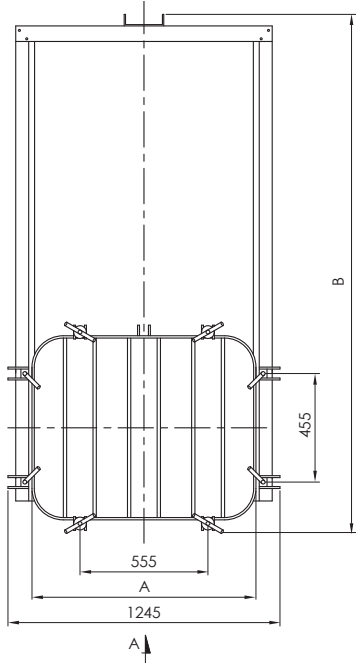
6015 L

AISI 304 - 316 L

800x1000 мм

| Артикул | A | B | C | | | | | | | P max, б р |
|---------|------------------------------------|------|---|--|--|--|--|--|--|------------|
| 6015 L | 1055 | 2000 | 2 | | | | | | | 1 |
| 6015 L1 | ручное или пневматическое открытие | | | | | | | | | |

- 1 – к йм
- 2 – крышк
- 3 – уплотнение
- 4 – ручк
- 5 – плечо



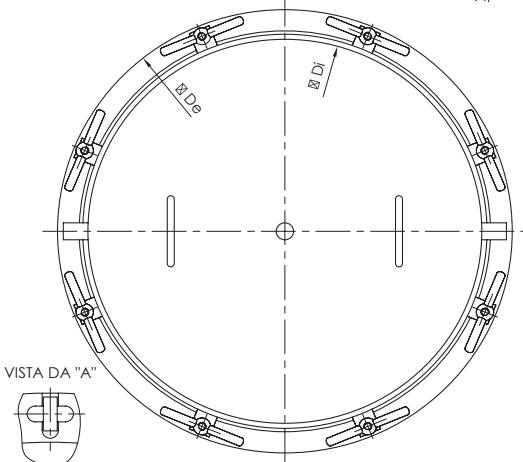
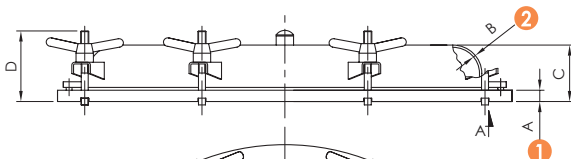
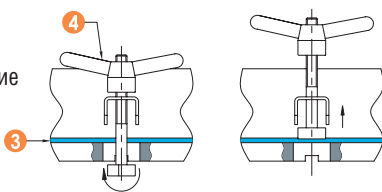
ЛЮК КРУГЛЫЙ

6017 C

AISI 304/L - 316/L

| Артикул | A | B | C | D | Di | De | | | P max, б р | B куум, б р |
|---------|----|---|-----|-----|-----|------|--|--|------------|-------------|
| 6017 C1 | 18 | 4 | 100 | 165 | 900 | 1016 | | | 2 | -1 |
| 6017 C2 | 18 | 4 | 100 | 165 | 680 | 785 | | | 4 | -1 |

- 1 – к йм
- 2 – крышк
- 3 – уплотнение
- 4 – ручк



ЛЮК КРУГЛЫЙ

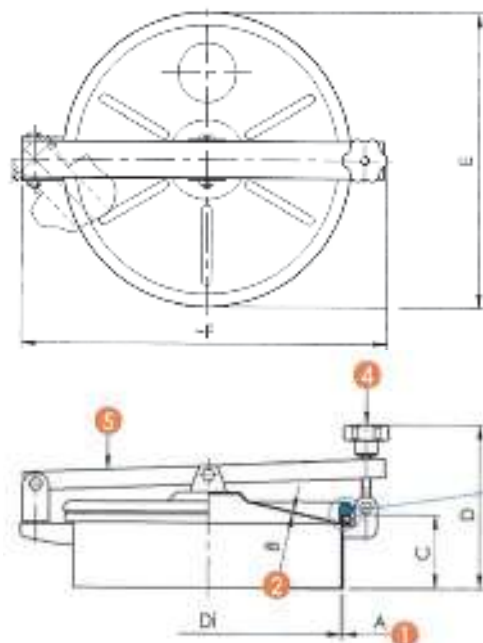
6022

AISI 304 - 316 L

- 1 – к йм
- 2 – крышк
- 3 – уплотнение
- 4 – ручк
- 5 – плечо

| Артикул | DN | Di | A | B | C | D | E | F | Р max, б р |
|----------|-----|-----|---|-----|----|-----|-----|-----|------------|
| 6022 | 150 | 145 | 2 | 1,5 | 80 | 164 | 256 | 259 | 0 |
| 6022 А | 200 | 220 | 2 | 1,5 | 80 | 172 | 240 | 328 | 0 |
| 6022 В * | 300 | 299 | 2 | 1,5 | 80 | 180 | 322 | 420 | 0 |
| 6022 С * | 400 | 394 | 2 | 1,5 | 80 | 180 | 420 | 514 | 0 |
| 6022 D | 500 | 499 | 2 | 1,5 | 80 | 202 | 526 | 620 | 0 |
| 6022 E | 600 | 598 | 2 | 1,5 | 80 | 180 | 630 | 720 | 0 |

* ребристые выемки и седло кл п н только для DN 300 и 400



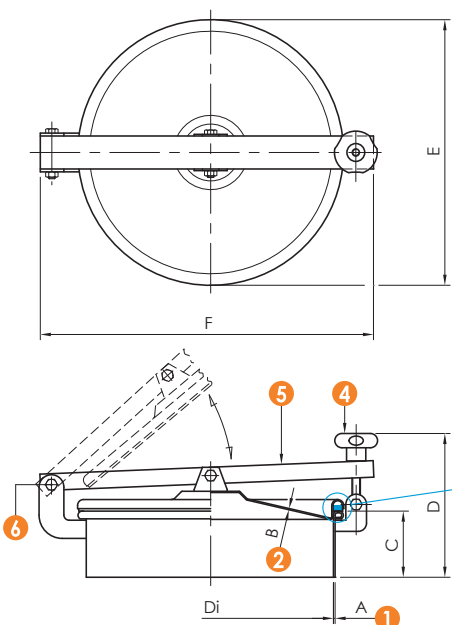
ЛЮК КРУГЛЫЙ

6022 ECO

AISI 304 - 316 L

- 1 – к йм
- 2 – крышк
- 3 – уплотнение
- 4 – ручк
- 5 – плечо
- 6 – консоль

| Артикул | DN | Di | A | B | C | D | E | F | Р max, б р |
|------------|-----|-----|---|-----|----|-----|-----|-----|------------|
| 6022 А ECO | 200 | 220 | 2 | 1,5 | 60 | 153 | 240 | 328 | 0 |
| 6022 В ECO | 300 | 299 | 2 | 1,5 | 60 | 160 | 322 | 410 | 0 |
| 6022 С ECO | 400 | 394 | 2 | 1,5 | 60 | 173 | 420 | 514 | 0 |
| 6022 D ECO | 500 | 499 | 2 | 1,5 | 60 | 175 | 526 | 630 | 0 |
| 6022 E ECO | 600 | 598 | 2 | 1,5 | 60 | 168 | 630 | 725 | 0 |

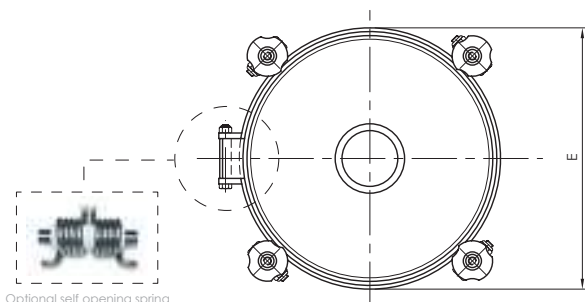


ЛЮК КРУГЛЫЙ
6023

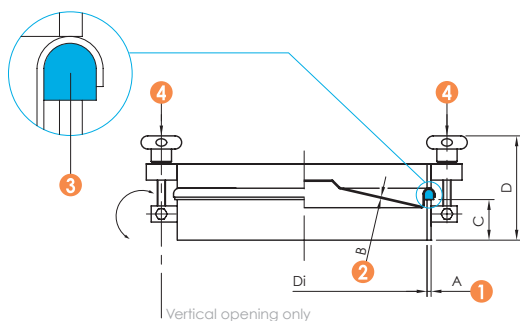
AISI 304 - 316 L

| Артикул | DN | Di | A | B | C | D | E | № 4 | | P max, б р | B куум, б р |
|---------|-----|-----|---|-----|----|-----|-----|-----|--|------------|-------------|
| 6023 A | 200 | 220 | 8 | 1,5 | 60 | 136 | 240 | 3 | | 3 | -0,5 |
| 6023 B | 300 | 300 | 8 | 1,5 | 60 | 136 | 321 | 4 | | 3 | -0,5 |
| 6023 C | 400 | 398 | 8 | 1,5 | 60 | 137 | 420 | 5 | | 1,5 | -0,5 |
| 6023 D | 500 | 500 | 8 | 1,5 | 60 | 136 | 526 | 6 | | 1,5 | -0,5 |
| 6023 E | 600 | 600 | 8 | 1,5 | 60 | 144 | 630 | 7 | | 1 | -0,3 |

- 1 – к йм
- 2 – крышк
- 3 – уплотнение
- 4 – ручк



Optional self opening spring



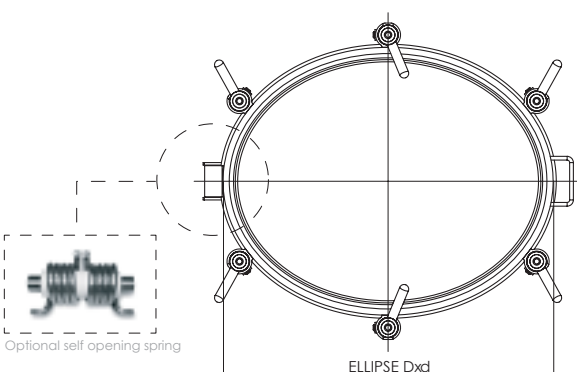
Vertical opening only


ЛЮК ОВАЛЬНЫЙ
6023 F

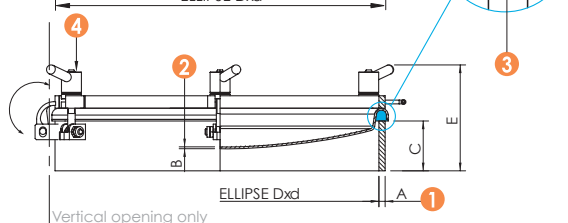
AISI 304 - 316 L

| Артикул | Dxd | A | B | C | E | № 4 | | P max, б р | B куум, б р |
|---------|---------|----|-----|----|-----|-----|--|------------|-------------|
| 6023 F1 | 412x315 | 8 | 2,5 | 75 | 165 | 6 | | 4 | -1 |
| 6023 F2 | 510x410 | 10 | 3 | 80 | 170 | 8 | | 3 | -1 |

- 1 – к йм
- 2 – крышк
- 3 – уплотнение
- 4 – ручк



Optional self opening spring



Vertical opening only



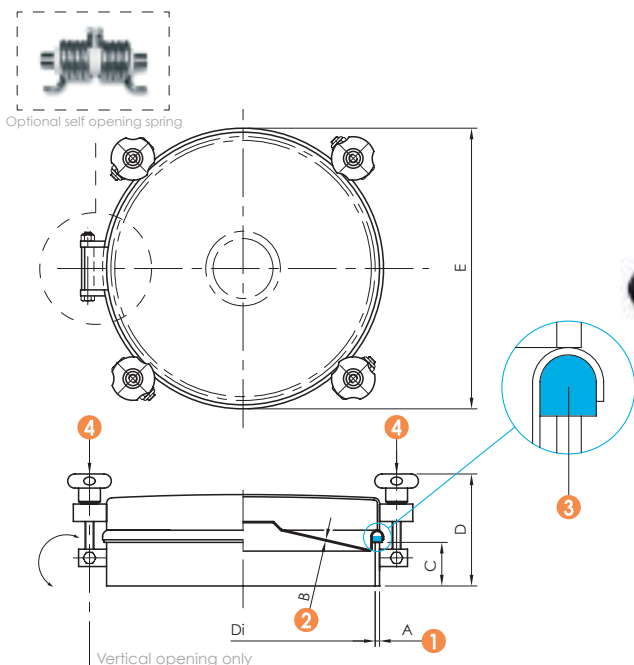
**ЛЮК КРУГЛЫЙ
С ТЕРМОИЗОЛИРОВАННОЙ КРЫШКОЙ**

6023 Н

AISI 304 - 316 L

| Артикул | DN | Di | A | B | C | D | E | № 4 | | Р max, б р | В куум, б р |
|---------|-----|-----|---|-----|----|-----|-----|-----|--|---------------|----------------|
| 6023 Н2 | 200 | 220 | 8 | 1,5 | 60 | 135 | 240 | 3 | | 3 | -0,5 |
| 6023 Н3 | 300 | 300 | 8 | 1,5 | 60 | 135 | 321 | 4 | | 3 | -0,5 |
| 6023 Н4 | 400 | 398 | 8 | 1,5 | 60 | 136 | 420 | 5 | | 1,5 | -0,5 |
| 6023 Н5 | 500 | 500 | 8 | 1,5 | 60 | 165 | 526 | 6 | | 1,5 | -0,5 |
| 6023 Н6 | 600 | 600 | 8 | 1,5 | 60 | 165 | 630 | 7 | | 1 | -0,3 |

- 1 – к йм
- 2 – крышк
- 3 – уплотнение
- 4 – ручк



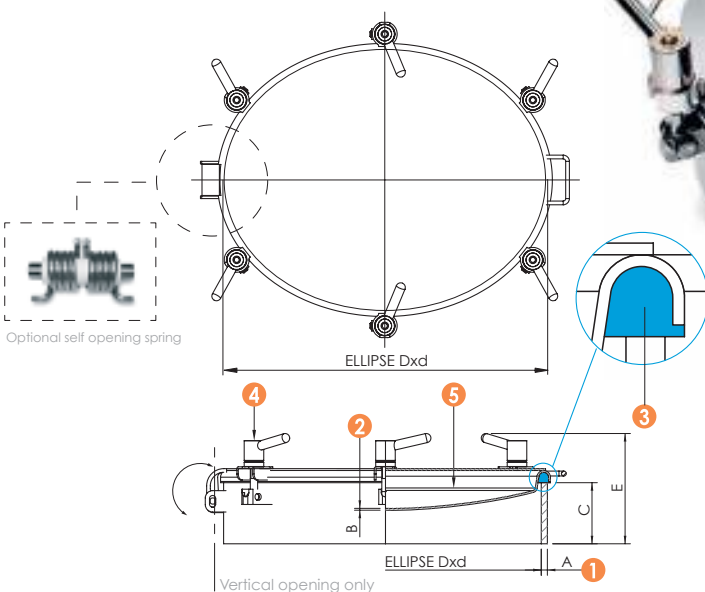
**ЛЮК ОВАЛЬНЫЙ
С ТЕРМОИЗОЛИРОВАННОЙ КРЫШКОЙ**

6023 Н10/11

AISI 304 - 316 L

| Артикул | Dxd | A | B | C | E | | | | | Р max, б р | В куум, б р |
|----------|---------|----|-----|----|-----|--|--|--|--|---------------|----------------|
| 6023 Н10 | 412x315 | 8 | 2,5 | 75 | 165 | | | | | 4 | -1 |
| 6023 Н11 | 510x410 | 10 | 3 | 85 | 170 | | | | | 3 | -1 |

- 1 – к йм
- 2 – крышк
- 3 – уплотнение
- 4 – ручк
- 5 – изоляция



ЛЮК КРУГЛЫЙ

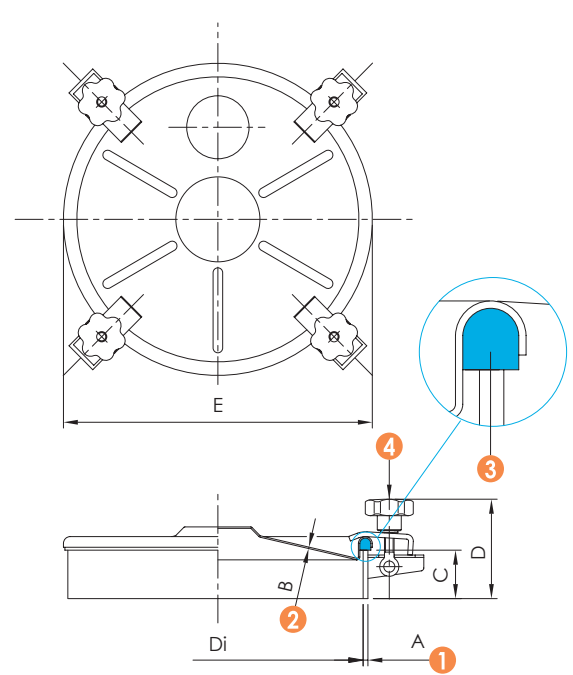

6024 **AISI 304 - 316 L**

50x5 мм

1 – к йм
 2 – крышк
 3 – уплотнение
 4 – ручк

| Артикул | DN | Di | A | B | C | D | E | № 4 | Р max, б р | В куум, б р |
|----------|-----|-----|---|-----|----|-----|-----|-----|------------|-------------|
| 6024 A | 200 | 223 | 5 | 1,5 | 50 | 103 | 300 | 3 | 0,1 | -0,5 |
| 6024 B * | 300 | 304 | 5 | 1,5 | 50 | 103 | 381 | 3 | 0,1 | -0,5 |
| 6024 C * | 400 | 398 | 5 | 1,5 | 50 | 103 | 420 | 4 | 0,1 | -0,5 |
| 6024 D | 500 | 500 | 5 | 1,5 | 50 | 111 | 526 | 5 | 0,05 | -0,5 |
| 6024 E | 600 | 600 | 5 | 1,5 | 50 | 111 | 630 | 6 | 0,05 | -0,3 |

6025 только крышк с ксесу р ми
 * ребристые выемки и седло кл п н только для DN 300 и 400

ЛЮК КРУГЛЫЙ

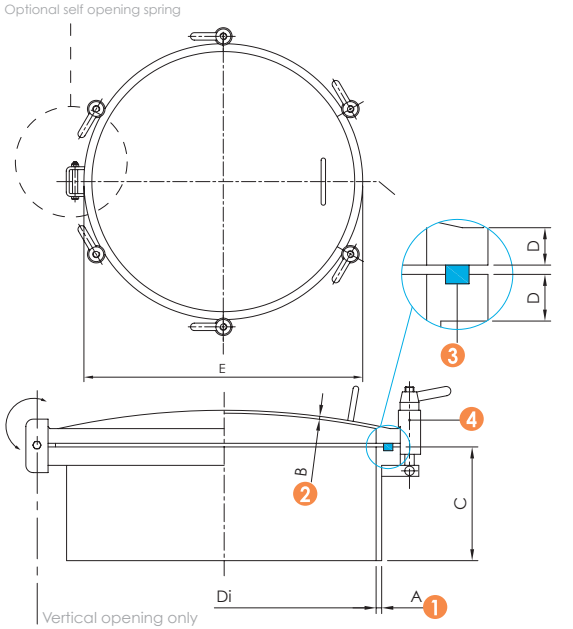

6025 L **AISI 304 - 316 L**

1 – к йм
 2 – крышк
 3 – уплотнение
 4 – ручк

Optional self opening spring

Vertical opening only

| Артикул | DN | Di | A | B | C | D | E | № 4 | Р max, б р | В куум, б р |
|----------|-----|-----|---|---|-----|----|-----|-----|------------|-------------|
| 6025 L15 | 150 | 150 | 4 | 2 | 120 | 20 | 190 | 3 | 4 | -1 |
| 6025 L2 | 200 | 200 | 4 | 3 | 120 | 20 | 240 | 4 | 4 | -1 |
| 6025 L3 | 300 | 300 | 6 | 4 | 120 | 20 | 340 | 4 | 4 | -1 |
| 6025 L35 | 350 | 350 | 6 | 4 | 120 | 20 | 390 | 4 | 4 | -1 |
| 6025 L4 | 400 | 400 | 6 | 4 | 120 | 20 | 440 | 6 | 4 | -1 |
| 6025 L45 | 450 | 450 | 6 | 4 | 120 | 20 | 490 | 6 | 3 | -1 |
| 6025 L5 | 500 | 500 | 6 | 4 | 120 | 20 | 540 | 6 | 3 | -1 |
| 6025 L6 | 600 | 600 | 6 | 5 | 125 | 25 | 650 | 6 | 2 | -1 |

Доступно с ручк ми из ПВХ

ЛЮК КРУГЛЫЙ

6025 P **AISI 304 - 316 L**

| Артикул | DN | Di | A | B | C | D | E | № 4 | Р max, б р | В куум, б р |
|----------|-----|-----|---|---|-----|----|-----|-----|------------|-------------|
| 6025 P15 | 150 | 150 | 4 | 2 | 120 | 20 | 190 | 3 | 4 | -1 |
| 6025 P2 | 200 | 200 | 4 | 3 | 120 | 20 | 240 | 4 | 4 | -1 |
| 6025 P3 | 300 | 300 | 6 | 4 | 120 | 20 | 340 | 4 | 4 | -1 |
| 6025 P35 | 350 | 350 | 6 | 4 | 120 | 20 | 390 | 4 | 4 | -1 |
| 6025 P4 | 400 | 400 | 6 | 4 | 120 | 20 | 440 | 6 | 4 | -1 |
| 6025 P45 | 450 | 450 | 6 | 4 | 120 | 20 | 490 | 6 | 3 | -1 |
| 6025 P5 | 500 | 500 | 6 | 4 | 120 | 20 | 540 | 6 | 3 | -1 |
| 6025 P6 | 600 | 600 | 6 | 5 | 125 | 25 | 650 | 6 | 2 | -1 |

1 – к йм
 2 – крышк
 3 – уплотнение
 4 – ручк
 5 – диоптр

Optional self opening spring

Доступно с ручк ми из ПВХ

ЛЮК КРУГЛЫЙ

6025 RM **AISI 304 L - 316 L**

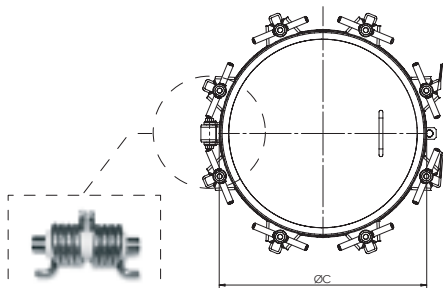
| Артикул | DN | Di | De | A | Р max, б р | В куум, б р |
|----------|-----|-----|-----|---|------------|-------------|
| 6025 RM3 | 300 | 305 | 342 | 4 | 0,15 | -1 |
| 6025 RM4 | 400 | 400 | 437 | 4 | 0,1 | -1 |
| 6025 RM5 | 500 | 500 | 537 | 4 | 0,1 | -1 |
| 6025 RM6 | 600 | 600 | 637 | 6 | 0,05 | -1 |

1 – к йм
 2 – крышк
 3 – уплотнение
 4 – ручк

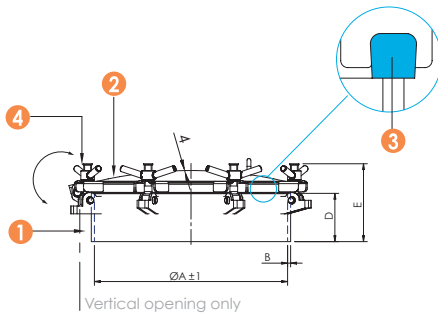
ЛЮК КРУГЛЫЙ
6025 RP

AISI 304 L - 316 L

- 1 – к йм
- 2 – крышк
- 3 – уплотнение
- 4 – ручк



Optional self opening spring



Vertical opening only

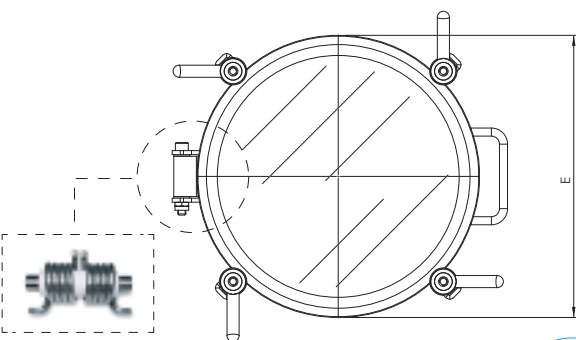
| Артикул | DN | ØA | B | ØC | D | E | kg | № 4 | t, °C | P max, б р | B куум, б р |
|----------|-----|-----|---|-----|-----|-----|----|-----|------------|------------|-------------|
| 6025 RP3 | 300 | 305 | 8 | 342 | 125 | 201 | 20 | 3 | -20...+200 | 2,7 | -1 |
| | | | | | | | 22 | 4 | -20...+200 | 4,0 | -1 |
| | | | | | | | 28 | 4 | -20...+200 | 1,5 | -1 |
| 6025 RP4 | 400 | 400 | 8 | 437 | 125 | 201 | 30 | 6 | -20...+200 | 3,0 | -1 |
| | | | | | | | 32 | 8 | -20...+200 | 4,0 | -1 |
| | | | | | | | 34 | 4 | -20...+200 | 1,5 | -1 |
| 6025 RP5 | 500 | 500 | 8 | 537 | 125 | 201 | 37 | 6 | -20...+200 | 2,7 | -1 |
| | | | | | | | 39 | 8 | -20...+200 | 4,0 | -1 |
| | | | | | | | 44 | 6 | -20...+200 | 1,0 | -1 |
| 6025 RP6 | 600 | 600 | 8 | 637 | 125 | 201 | 46 | 8 | -20...+200 | 2,5 | -1 |
| | | | | | | | 48 | 10 | -20...+200 | 3,0 | -1 |


ЛЮК КРУГЛЫЙ СО СТЕКЛЯННОЙ КРЫШКОЙ
6025 V

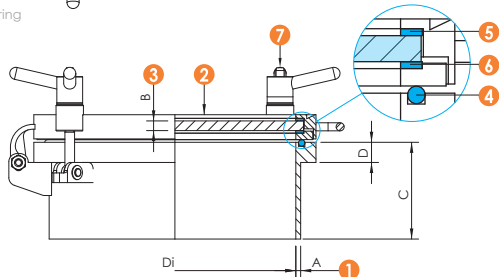
AISI 316 L

- 1 – к йм
- 2 – крышк
- 3 – стекло
- 4 – уплотнение
- 5 – уплотнение
- 6 – уплотнение
- 7 – периферическое з крытие

| Артикул | DN | Di | A | B | C | D | E | № 7 | P max, б р | B куум, б р |
|---------|-----|-----|---|----|-----|----|-----|-----|------------|-------------|
| 6025 V2 | 200 | 200 | 6 | 12 | 120 | 25 | 250 | 4 | 3 | -1 |
| 6025 V3 | 300 | 300 | 6 | 12 | 120 | 25 | 350 | 4 | 3 | -1 |
| 6025 V4 | 400 | 400 | 6 | 12 | 120 | 25 | 450 | 6 | 3 | -1 |
| 6025 V5 | 500 | 500 | 6 | 12 | 120 | 25 | 550 | 6 | 1,5 | -1 |
| 6025 V6 | 600 | 600 | 6 | 15 | 120 | 25 | 650 | 6 | 1 | -1 |



Optional self opening spring



ЛЮК КРУГЛЫЙ **6026 N** **AISI 304 - 316 L**

| Артикул | DN | Di | A | B | C | D | E | F | P max, б р | B куум, б р |
|----------|-----|-----|---|---|-----|-----|-----|-----|------------|-------------|
| 6026 N-1 | 400 | 400 | 3 | 2 | 100 | 250 | 474 | 515 | 0,01 | -0,7 |
| 6026 N-2 | 500 | 500 | 3 | 2 | 100 | 250 | 544 | 625 | 0,01 | -0,5 |
| 6026 N-3 | 600 | 600 | 3 | 2 | 100 | 250 | 640 | 715 | 0,01 | -0,5 |

1 – к йм
 2 – крышк
 3 – уплотнение
 4 – ручк
 5 – плечо

ЛЮК КРУГЛЫЙ **6027 A** **AISI 304 - 316 L**

| Артикул | DN | Di | A | B | C | D | E | F | P max, б р |
|----------|----------------------------|-----|---|---|----|-----|-----|-----|------------|
| 6027 A2 | 200 | 200 | 2 | 2 | 80 | 172 | 245 | 315 | 0 |
| 6027 A3 | 300 | 300 | 2 | 2 | 80 | 190 | 345 | 415 | 0 |
| 6027 A4 | 400 | 400 | 2 | 2 | 80 | 190 | 439 | 515 | 0 |
| 6027 A45 | 450 | 450 | 2 | 2 | 80 | 224 | 491 | 565 | 0 |
| 6027 A5 | 500 | 500 | 2 | 2 | 80 | 180 | 544 | 625 | 0 |
| 6027 A6 | 600 | 600 | 2 | 2 | 80 | 202 | 640 | 715 | 0 |
| 6027 A9 | только крышк с ксессу р ми | | | | | | | | |

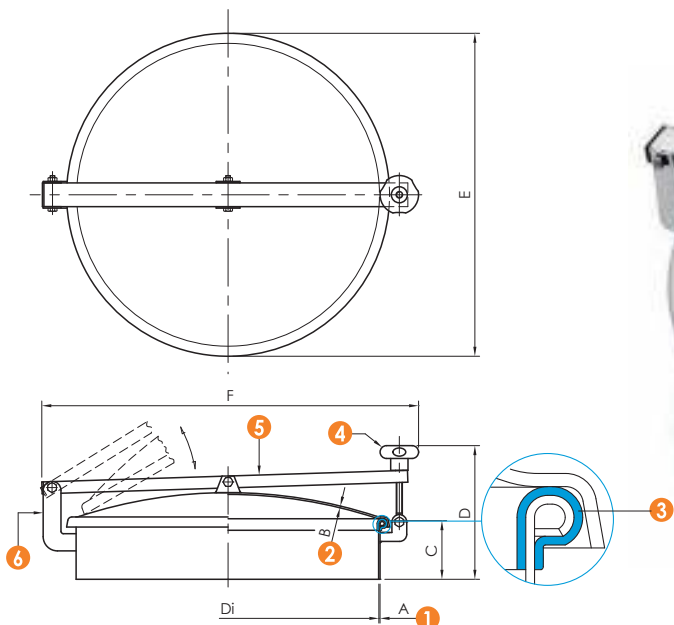
1 – к йм
 2 – крышк
 3 – уплотнение
 4 – ручк
 5 – плечо
 6 – консоль

Art. 37AECO

ЛЮК КРУГЛЫЙ
6027 A ECO AISI 304 - 316 L

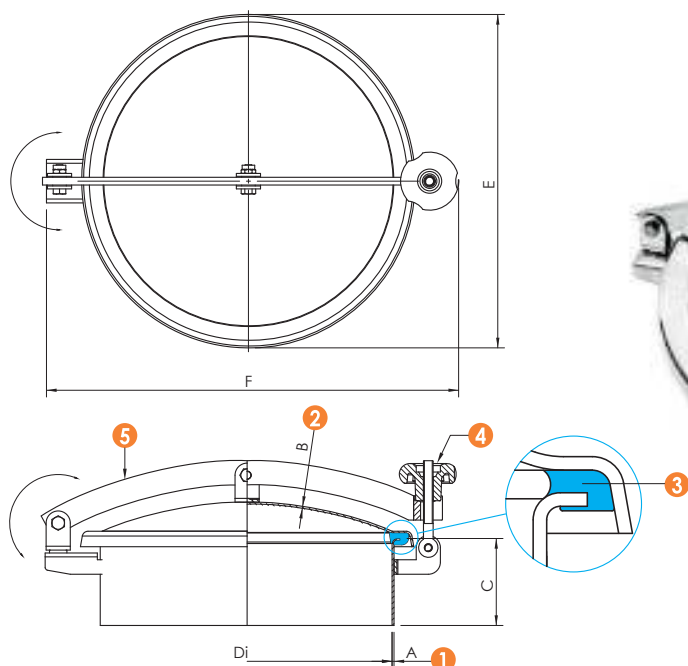
| Артикул | DN | Di | A | B | C | D | E | F | P max, б р |
|-------------|----------------------------|-----|---|---|----|-----|-----|-----|------------|
| 6027 A2 ECO | 200 | 200 | 2 | 2 | 60 | 180 | 245 | 315 | 0 |
| 6027 A3 ECO | 300 | 300 | 2 | 2 | 60 | 192 | 345 | 415 | 0 |
| 6027 A4 ECO | 400 | 400 | 2 | 2 | 60 | 189 | 438 | 515 | 0 |
| 6027 A5 ECO | 500 | 500 | 2 | 2 | 60 | 190 | 544 | 620 | 0 |
| 6027 A6 ECO | 600 | 598 | 2 | 2 | 60 | 219 | 640 | 715 | 0 |
| 6027 A9 ECO | только крышк с ксессу р ми | | | | | | | | |

- 1 – к йм
- 2 – крышк
- 3 – уплотнение
- 4 – ручк
- 5 – плечо
- 6 – консоль


ЛЮК КРУГЛЫЙ
6027 E AISI 304 - 316 L

| Артикул | DN | Di | A | B | C | E | F | P max, б р |
|---------|-----|-----|---|---|----|-----|-----|------------|
| 6027 E2 | 200 | 200 | 2 | 2 | 90 | 245 | 327 | 0,01 |
| 6027 E3 | 300 | 300 | 2 | 2 | 90 | 355 | 427 | 0,01 |
| 6027 E4 | 400 | 400 | 2 | 2 | 90 | 435 | 527 | 0,01 |
| 6027 E5 | 500 | 499 | 2 | 2 | 90 | 544 | 626 | 0,01 |
| 6027 E6 | 600 | 598 | 2 | 2 | 90 | 640 | 725 | 0,01 |

- 1 – к йм
- 2 – крышк
- 3 – уплотнение
- 4 – ручк
- 5 – плечо



ЛЮК КРУГЛЫЙ **6027 L** **AISI 304 - 316 L**

| Артикул | DN | Di | A | B | C | D | E | F | Р max, б р |
|----------|-----|-----|---|-----|-----|-----|-----|-----|------------|
| 6027 L2 | 200 | 200 | 3 | 3 | 103 | 203 | 245 | 325 | 0,05 |
| 6027 L3 | 300 | 300 | 3 | 3 | 103 | 205 | 345 | 425 | 0,05 |
| 6027 L4 | 430 | 430 | 3 | 3 | 103 | 205 | 474 | 555 | 0,05 |
| 6027 L45 | 450 | 444 | 3 | 2,5 | 103 | 200 | 490 | 570 | 0,05 |
| 6027 L5 | 500 | 500 | 3 | 3 | 103 | 209 | 544 | 625 | 0,04 |
| 6027 L6 | 600 | 600 | 3 | 3 | 103 | 205 | 640 | 725 | 0,04 |

1 – к йм
 2 – крышк
 3 – уплотнение
 4 – ручк
 5 – плечо

ЛЮК КРУГЛЫЙ СО СТЕКЛЯННОЙ КРЫШКОЙ **6027 VS** **AISI 316 L**

| Артикул | DN | Di | A | B | C | Р max, б р |
|----------|-----|-----|---|----|-----|------------|
| 6027 VS4 | 430 | 430 | 3 | 10 | 103 | 0,01 |
| 6027 VS5 | 500 | 500 | 3 | 10 | 103 | 0,01 |
| 6027 VS6 | 600 | 600 | 3 | 10 | 103 | 0,01 |

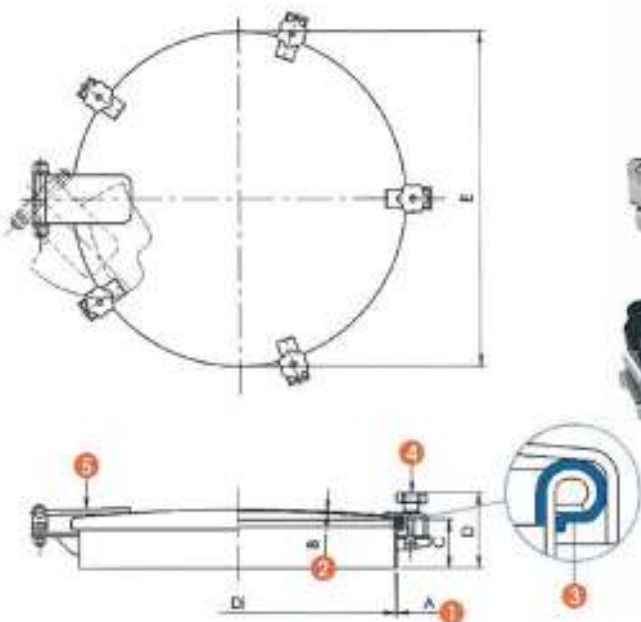
1 – к йм
 2 – стекло
 3 – уплотнение
 4 – ручк

ЛЮК КРУГЛЫЙ
6028 A

AISI 304 - 316 L

- 1 – к йм
- 2 – крышк
- 3 – уплотнение
- 4 – периферическое з крытие
- 5 – плечо

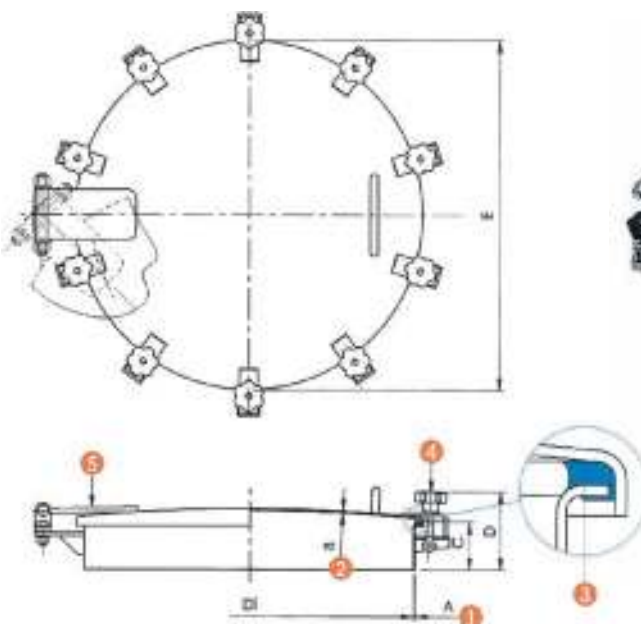
| Артикул | DN | Di | A | B | C | D | E | № 4 | | P max, б р | B куум, б р |
|---------|-----|-----|---|---|----|-----|-----|-----|--|------------|-------------|
| 6028 A2 | 200 | 200 | 2 | 2 | 80 | 125 | 245 | 3 | | 0,1 | -0,5 |
| 6028 A3 | 300 | 300 | 2 | 2 | 80 | 125 | 345 | 4 | | 0,1 | -0,5 |
| 6028 A4 | 400 | 400 | 2 | 2 | 80 | 125 | 439 | 4 | | 0,1 | -0,5 |
| 6028 A5 | 500 | 500 | 2 | 2 | 80 | 125 | 544 | 5 | | 0,05 | -0,5 |
| 6028 A6 | 600 | 598 | 2 | 2 | 80 | 125 | 640 | 6 | | 0,06 | -0,3 |


ЛЮК КРУГЛЫЙ
6028 C

AISI 304 - 316 L

- 1 – к йм
- 2 – крышк
- 3 – уплотнение
- 4 – периферическое з крытие
- 5 – плечо

| Артикул | DN | Di | A | B | C | D | E | № 4 | | P max, б р | |
|---------|------|------|---|-----|-----|-----|------|-----|--|------------|--|
| 6028 C7 | 750 | 740 | 3 | 1,2 | 100 | 145 | 785 | 7 | | 0,01 | |
| 6028 C9 | 900 | 888 | 3 | 1,5 | 100 | 155 | 950 | 8 | | 0,01 | |
| 6028 C4 | 1200 | 1200 | 3 | 2 | 100 | 145 | 1255 | 12 | | 0,01 | |
| 6028 C5 | 1400 | 1400 | 3 | 2 | 100 | 145 | 1455 | 14 | | 0,01 | |



ЛЮК КРУГЛЫЙ **6028 E** **AISI 304 - 316 L**

| Артикул | DN | Di | A | B | C | D | E | F | Р max, б р |
|---------|-----|-----|---|-----|-----|-----|-----|-----|------------|
| 6028 E | 400 | 430 | 3 | 3 | 103 | 255 | 474 | 625 | 0,01 |
| 6028 E3 | 450 | 444 | 3 | 2,5 | 103 | 250 | 490 | 675 | 0,01 |
| 6028 E1 | 500 | 500 | 3 | 3 | 103 | 250 | 544 | 695 | 0,01 |
| 6028 E2 | 600 | 600 | 3 | 3 | 103 | 239 | 640 | 699 | 0,01 |

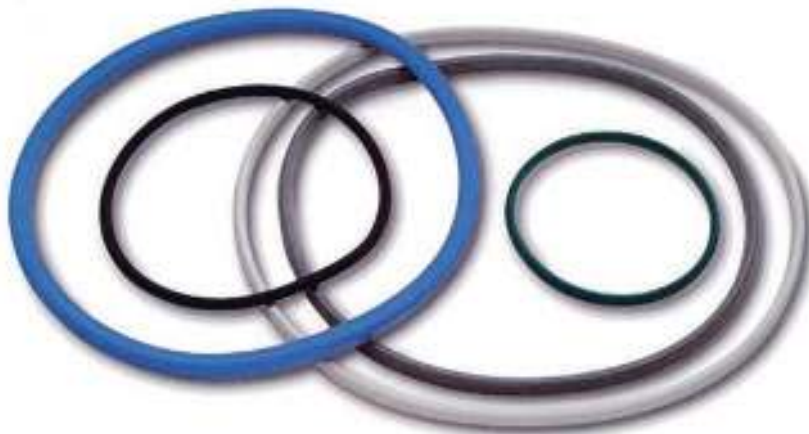
1 – к йм
 2 – крышк
 3 – уплотнение
 4 – ручк
 5 – плечо

ЛЮК КРУГЛЫЙ **6028 F** **AISI 304 - 316 L**

| Артикул | DN | Di | A | B | C | D | Р max, б р | В куум, б р |
|---------|-----|-----|---|---|-----|-----|------------|-------------|
| 6028F4 | 430 | 430 | 3 | 3 | 103 | 474 | 0,5 | -0,5 |
| 6028F5 | 500 | 500 | 3 | 3 | 103 | 544 | 0,4 | -0,5 |
| 6028F6 | 600 | 600 | 3 | 3 | 103 | 640 | 0,3 | -0,3 |

1 – к йм
 2 – крышк
 3 – уплотнение
 4 – ручк
 5 – плечо


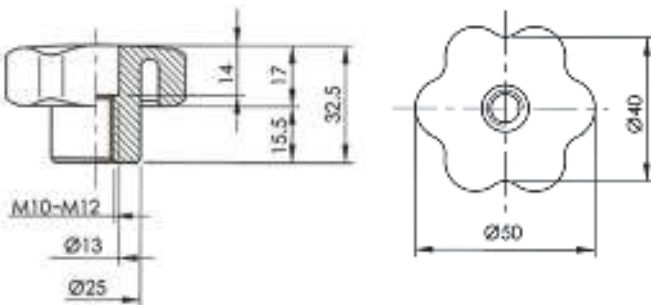
УПЛОТНЕНИЯ


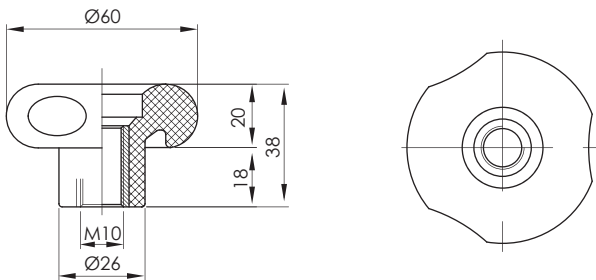
6036

СФЕРА ПРИМЕНЕНИЯ И ХАРАКТЕРИСТИКИ ПРОКЛАДОК И УПЛОТНЕНИЙ ИЗ ЭЛАСТОМЕРА


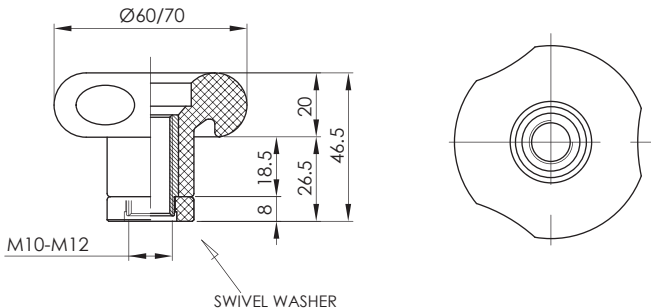
| Торговое и именованное | Техническое и именованное | Сфера применения | Температурные ограничения | Не рекомендуется для |
|---|---|--|---------------------------|---|
| NBR | сополимер бутадиена с высоким содержанием акрилонитрила | углеводороды с содержанием ароматических соединений менее 45%, природный газ, воздух, вода, морская вода, спирты, двухатомные спирты | -20 °C ... +100 °C | перекислороды, бензол, диметилбензол |
| ЭТИЛЕН ПРОПИЛЕН высокотемпературный EPDM HT | термополимер этилена и пропилена | вода, пар, морская вода, солевые растворы, брызговики, метилтертилы, фосфаты, эфиры, кетоны, пищевые щелочные соединения, жидкости и твердые вещества, неорганические кислоты с низким содержанием хлоридной кислоты | -35 °C ... +150 °C | углеводороды, масла, жиры, сухой воздух |
| СИЛИКОН Q | кремнийсодержащий метилсилил | напитки, пищевые продукты | -30 °C ... +150 °C | углеводороды, перекислороды, пары |
| VITON * FPM | сополимер фторпропилена фтористого винилидена | углеводороды с высоким содержанием ароматических соединений, минеральные и органические кислоты, фосфорная кислота, ароматические и алифатические эфиры | -10 °C ... +160 °C | пары, кетоны, амины, эфиры, щелочи |
| NEOPRENE * CR | полихлоропрен | масла, разбавленные минеральные кислоты, щелочи, жиры | -18 °C ... +90 °C | кетоны, концентрированные кислоты, перекислороды для красок |
| НАТУРАЛЬНЫЙ КАУЧУК NR | латекс (натуральный) | брызговики, метилтертилы | -35 °C ... +65 °C | пары, углеводороды, масла |
| TEFLON * P.T.F.E. | политетрафторэтилен | корродирующие вещества, перекислороды | -40 °C ... +180 °C | брызговики, метилтертилы, газообразный фтор, щелочные металлы в расплавленном состоянии |


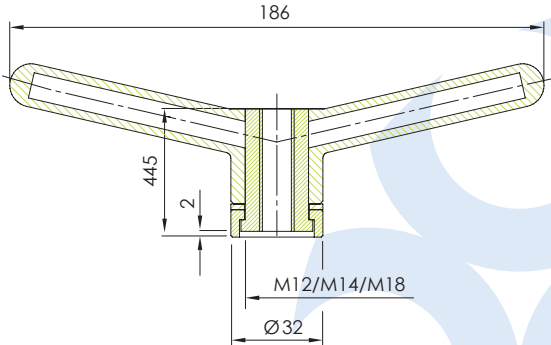
* торговая марка DU PONT

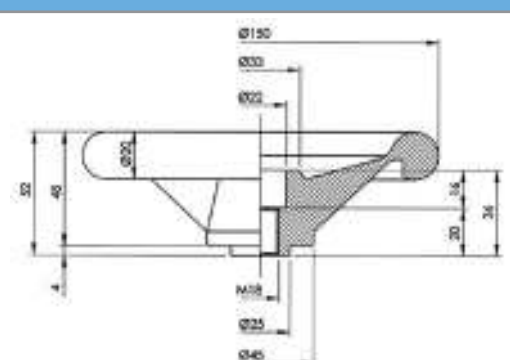

Вышеуказанный таблицей является ориентировочной. Многие факторы влияют на степень коррозии (тип раствор, концентрация, температура, наличие примесей и т.п.). Окончательная оценка производится клиентом в соответствии с областью применения оборудования и его характеристиками.

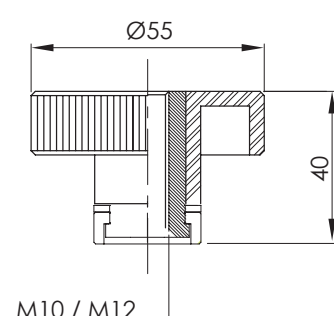

| | | | |
|---------------|----------------|---|--|
| ГАЙКА-БАРАШЕК | 6036 V1 |  |  |
| | M10 - M12 | | |

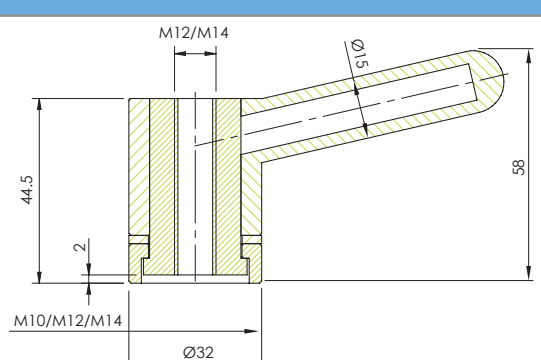

| | | | |
|--------------|------------------|--|---|
| ГАЙКА ИЗ ПВХ | 6036 V1/A |  |  |
| | M10 | | |

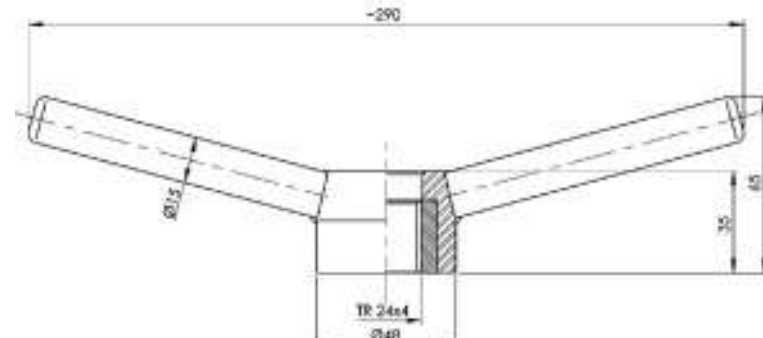

| | | | |
|---|------------------|---|--|
| ГАЙКА ИЗ ПВХ С ШАЙБОЙ ИЗ НЕРЖАВЕЮЩЕЙ СТАЛИ | 6036 V1/B |  |  |
| | M10 - M12 | | |

| | | | |
|---|-----------------|---|--|
| ГАЙКА РЫЧАЖКОВАЯ ИЗ НЕРЖАВЕЮЩЕЙ СТАЛИ С ДВУМЯ РУЧКАМИ | 6036 V2 |  |  |
| | M12 - M14 - M18 | | |

| | | |
|---|----------------|--|
| ШТУРВАЛ ИЗ ТЕХНОПОЛИМЕРА | 6036 V3 |  |
| | M18 | |
|  | | |

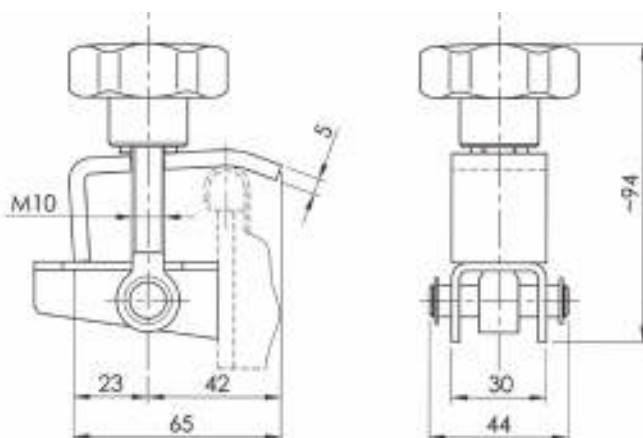
| | | |
|--|----------------|---|
| ГАЙКА ИЗ НЕРЖАВЕЮЩЕЙ СТАЛИ | 6036 V4 |  |
| | M10 - M12 | |
|  | | |

| | | |
|---|----------------|--|
| ГАЙКА РЫЧАЖКОВАЯ ИЗ НЕРЖАВЕЮЩЕЙ СТАЛИ С ОДНОЙ РУЧКОЙ | 6036 V5 |  |
| | M14 | |
|  | | |

| | | |
|---|----------------|--|
| ГАЙКА РЫЧАЖКОВАЯ ИЗ НЕРЖАВЕЮЩЕЙ СТАЛИ С ДВУМЯ РУЧКАМИ | 6036 V6 |  |
| | TR 24x4 | |
|  | | |

МАЯТНИКОВЫЙ БОЛТ
ИЗ НЕРЖАВЕЮЩЕЙ СТАЛИ

6036 V7



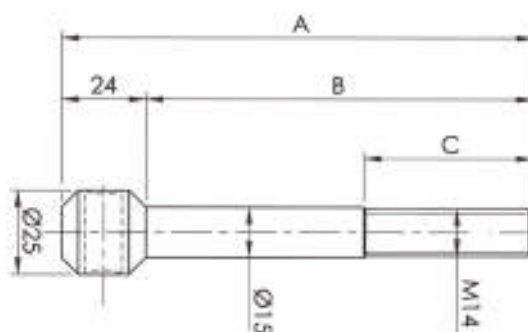
ПОВОРОТНЫЙ НЕРЖАВЕЮЩИЙ БОЛТ

6036 V8

M14



| Артикул | A | B | C | | | | | | |
|-----------------|-----|-----|-----|--|--|--|--|--|--|
| 6036 V8 - 4 - 1 | 150 | 128 | 80 | | | | | | |
| 6036 V8 - 4 - 2 | 172 | 148 | 100 | | | | | | |
| 6036 V8 - 4 - 3 | 165 | 141 | 75 | | | | | | |
| 6036 V8 - 4 - 4 | 135 | 111 | 80 | | | | | | |
| 6036 V8 - 4 - 5 | 225 | 201 | 125 | | | | | | |



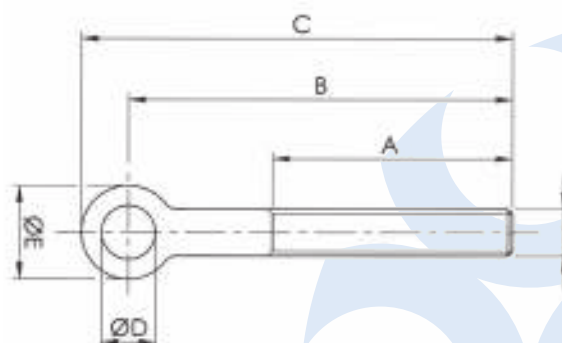
НЕРЖАВЕЮЩИЙ БОЛТ С ПРОУШИНОЙ

6036 V9

M10 - M12



| Артикул | M | A | B | C | D | E | | | |
|-----------------|-----|----|-----|-------|------|----|--|--|--|
| 6036 V9 - 4 - 1 | M10 | 95 | 110 | 120 | 8,2 | 20 | | | |
| 6036 V9 - 4 - 2 | M10 | 85 | 100 | 110 | 8,2 | 20 | | | |
| 6036 V9 - 4 - 3 | M10 | 60 | 75 | 85 | 10,2 | 20 | | | |
| 6036 V9 - 4 - 4 | M12 | 80 | 130 | 140,5 | 10,2 | 21 | | | |
| 6036 V9 - 4 - 5 | M12 | 80 | 160 | 170,5 | 10,2 | 21 | | | |



ТЕХНИЧЕСКАЯ ИНФОРМАЦИЯ ПО УПЛОТНИТЕЛЬНЫМ КОЛЬЦАМ

| Наименование | Силикон (VMQ силиконовые резин) | EPDM (этилен – пропилен – диеновые резин) | Витон (FPM фторные резин) | Пербунд (NBR нитриловые резин) | PTFE (политетрафторэтилен) |
|---|---|--|---|---|---|
| Температурный диапазон применения | в воде стабильно до 100°C возможность стерилизации одновременно до 120-130°C | постоянное эксплуатационное применение от 40°C до +140°C возможность стерилизации одновременно до 130°C | постоянное эксплуатационное применение от 20°C до +200°C возможность стерилизации одновременно до 130-140°C | постоянное эксплуатационное применение от 25°C до +110°C возможность стерилизации одновременно до 130°C | до +200°C физиологически безопасное, использование от 200°C до +260°C |
| Рекомендуемое применение | высокая температура и нагрузка хорошо устойчив к холоду, хорошо подходит для продуктов обладает хорошей устойчивостью к спиртам | обладает хорошей устойчивостью к воздействию: • органические неорганические и органические кислоты, среды, окисляющие среды, щелочи и кетоны • горячую воду и пар до 130°C | обладает хорошей устойчивостью к воздействию: • минеральные соли • органические и животные соли • смолы (и определенные присадки) • горюче-смазочные материалы | обладает хорошей устойчивостью к воздействию: • лифтические углеводороды (пропан, бутан, бензин, минеральные соли) • смолы бензола минерального происхождения | обладает хорошей устойчивостью к воздействию практически во всех случаях поверхность гладкая и отшлифованная, нелипкая не происходит имеет химическую устойчивость лучше, чем все другие эластомеры негорючий материал |
| Ограничения использования (пограничные) | Характеризуется сильным воздействием для: • низкомолекулярные сложные эфиры и эфиры • лифтические и органические углеводороды • концентрированные кислоты и щелочи | Не используется для: • органические и животные соли • лифтические, органические и хлорированные углеводороды • минеральные соли | Характеризуется сильным воздействием для: • полярные растворители, например: ацетон, метилкетон, этилцетат, диэтилэфир и диоксан • низкомолекулярные органические кислоты (муравьиная кислота и уксусная кислота) • газообразный аммиак, минеральные масла • перегретый водяной пар | Не устойчив к: • полярные растворители • хлорные углеводороды • кетоны • органические углеводороды (бензол) • сложные эфиры | Не устойчив к: • жидкие щелочные металлы и некоторые соединения фтора при высоком давлении и температуре материал не имеет упругости резины |
| Сертификация материала | BGA/FDA | BGA/FDA | BGA/FDA | BGA/FDA | BGA/FDA |

BGA = сертификация «Федерального министерства здравоохранения Германии» («Bundesgesundheitsamt»)

FDA = сертификация «Министерства США по продуктам и лекарствам» («US Food and Drug Administration»)

ТАБЛИЦА СООТНОШЕНИЯ РАЗМЕРОВ

| дюйм | мм | DN | DIN Ø трубы н ружный | SMS Ø трубы н ружный | ISO Ø трубы н ружный |
|-------|-------|-----|-------------------------|-------------------------|-------------------------|
| 3/8 | 9,25 | 10 | 12 | 9,54 | 17,1 |
| 1/2 | 12,7 | 15 | 18 | 12,7 | 21,3 |
| 1/4 | 19,0 | 20 | 23 | 19,05 | 26,9 |
| 1 | 25,4 | 25 | 28 | 25 | 33,7 |
| 1 1/4 | 31,7 | 32 | 35 | 31,75 | 42,4 |
| 1 1/2 | 38,1 | 40 | 40 | 38 | 48,3 |
| 2 | 51,0 | 50 | 52 (53) | 50,8 | 60,3 |
| 2 1/2 | 63,5 | 65 | 70 | 63,5 | 76,1 |
| 3 | 76,1 | 80 | 84 | 76,1 | 88,9 |
| 4 | 104,0 | 100 | 104 | 101,6 | 114,3 |
| 5 | 127 | 125 | 128 | 129 | 139,7 |
| 6 | 152,4 | 150 | 154 | 159 | 168,3 |

СООТНОШЕНИЕ ЕДИНИЦ ИЗМЕРЕНИЯ ДАВЛЕНИЯ

| | |
|-------------------------------------|---------------------------------|
| 1 б р | 100000 п ск лей |
| | 100 килоп ск лей |
| | 1000 миллиб р |
| | 1000000 микроб р |
| | ~0,98 тмосфер |
| | ~401,46 дюймов водяного столб |
| | 10 метров водяного столб |
| | ~29,53 дюймов ртутного столб |
| | ~750 миллиметров ртутного столб |
| | ~14,5 фунтов н кв др тный дюйм |
| ~1,02 килогр ммов н кв др тный дюйм | |

АДРЕСА ФИЛИАЛОВ

ООО «Инокстрейд» в г. Санкт-Петербурге

Email: spb.spb@inoxtrade.ru
Тел.: +7 (812) 680-29-09/10/11
Адрес: 197101, г. Санкт-Петербург, Кенно-островский проспект, дом 10, лит. М, пом. 21Н

ООО «Инокстрейд» в г. Новосибирске

Email: nsk.nsk@inoxtrade.ru
Тел.: +7 (383) 362-23-23
Адрес: 630110, г. Новосибирск, ул. Богдан Хмельницкого, 90/3

ООО «Инокстрейд» в г. Краснодаре

Email: krasnodar.kr@inoxtrade.ru
Тел.: +7 (861) 997-48-58/82-36
Адрес: 350912, г. Краснодар, п. Пашковский, ул. Мир, дом 1/6

ООО «Инокстрейд» в г. Воронеже

Email: voronej.vr@inoxtrade.ru
Тел.: +7 (473) 239-47-42
Тел.: +7 (473) 239-46-54
Тел.: +7 (473) 250-29-47/48
Адрес: 394033, г. Воронеж, Ленинский проспект, дом 172, пом. 601

ООО «Инокстрейд» в г. Самаре

Email: samara.sm@inoxtrade.ru
Тел.: +7 (846) 20-10-163
Тел.: +7 (841) 299-04-12
Адрес: 443052, г. Самара, ул. Береговая, дом 3

ООО «Инокстрейд» в г. Ставрополе

Email: stav.st@inoxtrade.ru
Тел.: +7 (8652) 38-60-66
Тел.: +7 (8652) 38-44-59/70
Тел.: +7 (8652) 39-42-97
Адрес: 355035, г. Ставрополь, ул. 4-я Промышленная, дом 7

ООО «Инокстрейд» в г. Котельники, МО

Адрес: 140054, Московская область, г. Котельники, Дзержинское шоссе, дом 4
Email: info@inoxtrade.ru
Тел.: +7 (495) 741-75-81/82
Тел.: +7 (495) 741-75-84
Тел.: +7 (495) 559-20-01

ООО «Инокстрейд» в Башкортостане

Email: ufa.ufa@inoxtrade.ru
Тел.: +7 (347) 293-57-50
Адрес: 450520, РБ, Уфимский район, с. Zubovo, ул. Электроводская, д.2

ООО «Инокстрейд» в г. Екатеринбург

Email: ekat.ek@inoxtrade.ru
Тел.: +7 (343) 389-13-17/18/19
Адрес: 620085, г. Екатеринбург, ул. Мертвого, д. 207

ООО «Инокстрейд» в г. Ростов-на-Дону

Email: rostov.rs@inoxtrade.ru
Тел.: +7 (863) 224-40-26/27/29
Адрес: 344090, г. Ростов-на-Дону, Машинностроительный пер., дом 5

ООО «Инокстрейд» в г. Нижнем Новгороде

Email: nn.nn@inoxtrade.ru
Тел.: +7 (831) 222-07-28
Тел.: +7 (831) 225-91-32
Тел.: +7 (831) 222-73-29
Адрес: 603127, г. Нижний Новгород, ул. Коновалова, дом 4

ООО «Инокстрейд» в Татарстане

Email: kazan.kz@inoxtrade.ru
Тел.: +7 (843) 249-42-74
Тел.: +7 (843) 200-97-12
Адрес: 422701, РТ, с. Высокая Горка, ул. Полковника, дом 4, офис 9